

79155400	DATENBLATT	
Gültig ab: 17.09.2018	EPIC® H-B 24 TGBH	

Beschreibung

- Standard bei den Gehäusen
- Große Auswahl an unterschiedlichen Einsätzen
- Industriestandard



Allgemeine Kennwerte

Serie	H-B 24
Ausführung	Tüllengehäuse M25 / M32 (Artikel 79155600)
Zwischenstutzen	nein
Verriegelung	Querbügel
Kabeleingang	gerade
Schutzart (DIN EN 60529)	IP 65 (verriegelt)
Schutzart (NEMA 250, UL50E)	12 (verriegelt)
Temperaturbereich	-40°C bis +100°C kurzzeitig bis +125°C

Werkstoffe/Oberfläche

Gehäuse	Aluminiumlegierung, pulverbeschichtet, grau
Bolzen	Vergütungsstahl, verzinkt
Bügel	Stahl, verzinkt

Zulassungen

VDE-Zulassung, VDE-REG.-Nr.	B437
-----------------------------	------

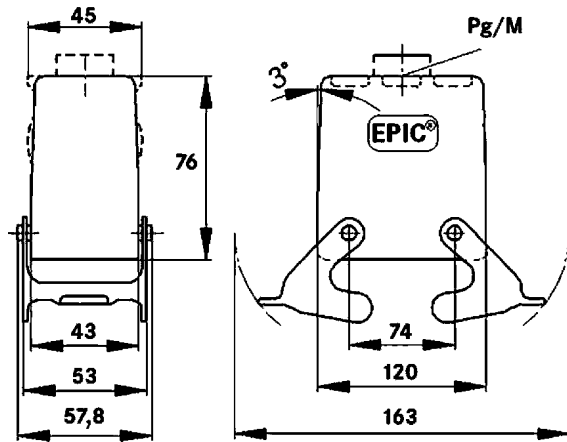
Normen

Sicherheitsnorm	IEC 61984
-----------------	-----------

Ersteller: MANA2/PDP Freigegeben: IVSE1/PDP	Dokument: DB79155400DE Version: 01	Seite 1 von 2
--	---------------------------------------	---------------

79155400	DATENBLATT	
Gültig ab: 17.09.2018	EPIC® H-B 24 TGBH	

Technische Zeichnungen



Automatisierung



Maschinen- und Anlagenbau



Mechanische Beständigkeit



Robust



Wasserdicht

Info

Universelle, robuste Metallgehäuse Baugröße H-B 24

Anwendungsgebiete

Anlagenbau, Veranstaltungstechnik, Kunststoffindustrie

Hinweis

Die Fotografien sind nicht maßstäblich und keine detailgetreuen Abbildungen der jeweiligen Produkte.

Ersteller: MANA2/PDP Freigegeben: IVSE1/PDP	Dokument: DB79155400DE Version: 01	Seite 2 von 2
--	---------------------------------------	---------------