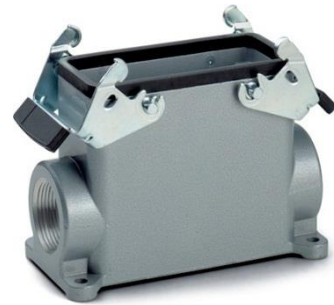


|                          |                          |   |
|--------------------------|--------------------------|---|
| 79085200                 | <b>DATENBLATT</b>        |  |
| Gültig ab:<br>17.09.2018 | <b>EPIC® H-B 16 SGRH</b> |   |

## Beschreibung

- Standard bei den Gehäusen
- Große Auswahl an unterschiedlichen Einsätzen
- Industriestandard



## Allgemeine Kennwerte

|                             |  |
|-----------------------------|--|
| Serie                       | H-B 16                                     |
| Ausführung                  | Sockelgehäuse M25 / M32 (Artikel 79085400) |
| Verriegelung                | Querbügel                                  |
| Kabeleingang                | 1  |
| Schutzart (DIN EN 60529)    | IP 65 (verriegelt)                         |
| Schutzart (NEMA 250, UL50E) | 4, 12 (verriegelt)                         |
| Temperaturbereich           | -40°C bis +100°C kurzzeitig bis +125°C     |

## Werkstoffe/Oberfläche

|          |   |
|----------|---|
| Gehäuse  | Aluminiumlegierung, pulverbeschichtet, grau |
| Bolzen   | Vergütungsstahl, verzinkt                   |
| Bügel    | Stahl, verzinkt                             |
| Dichtung | NBR   |

## Zulassungen

|                             |      |
|-----------------------------|------|
| VDE-Zulassung, VDE-REG.-Nr. | B437 |
|-----------------------------|------|

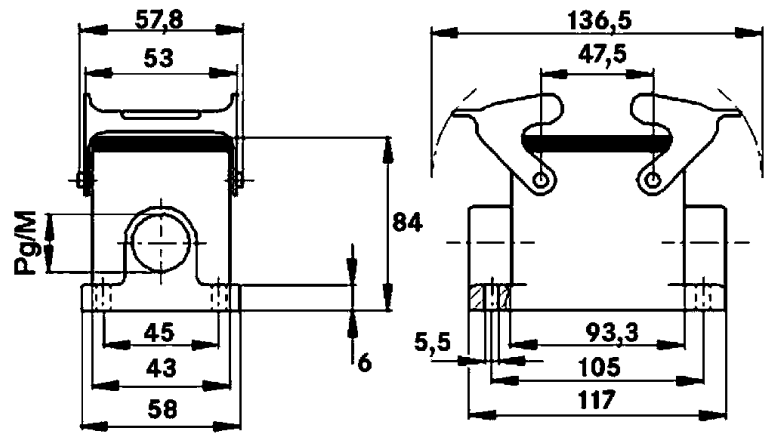
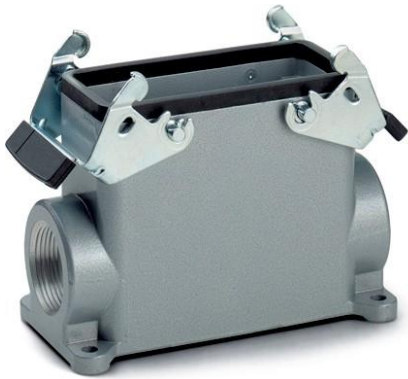
## Normen

|                 |           |
|-----------------|-----------|
| Sicherheitsnorm | IEC 61984 |
|-----------------|-----------|

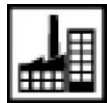
|  |                                       |               |
|--|---------------------------------------|---------------|
| Ersteller: MANA2/PDP<br>Freigegeben: IVSE1/PDP | Dokument: DB79085400DE<br>Version: 01 | Seite 1 von 2 |
|--|---------------------------------------|---------------|

|                          |                   |   |
|--------------------------|-------------------|---|
| 79085200                 | <b>DATENBLATT</b> |  |
| Gültig ab:<br>17.09.2018 | EPIC® H-B 16 SGRH |   |

## Technische Zeichnungen



Automatisierung



Maschinen- und Anlagenbau



Mechanische Beständigkeit



Robust



Wasserdicht

### Info

Universelle, robuste Metallgehäuse Baugröße H-B 16

### Anwendungsgebiete

Anlagenbau, Veranstaltungstechnik, Kunststoffindustrie

### Hinweis

Die Fotografien sind nicht maßstäblich und keine detailgetreuen Abbildungen der jeweiligen Produkte.

|  |                                       |               |
|--|---------------------------------------|---------------|
| Ersteller: MANA2/PDP<br>Freigegeben: IVSE1/PDP | Dokument: DB79085400DE<br>Version: 01 | Seite 2 von 2 |
|--|---------------------------------------|---------------|