


| | | |
|--------------------------|------------------------|---|
| 79020200 | DATENBLATT |  |
| Gültig ab: 29.08.2022 | EPIC® H-B 6 TGH | |

Beschreibung

- Das kleinste Gehäuse aus der bewährten H-B Serie
- Für Einsätze mit hohen elektrischen Werten
- Industriestandard



Allgemeine Kennwerte

| | |
|-----------------------------|---|
| Serie | H-B 6 |
| Ausführung | Tüllengehäuse |
| Verriegelung | Bolzen für Längsbügel |
| Kabeleingang | 1x gerade, siehe Tabelle |
| Zwischenstutzen | Siehe Tabelle |
| Schutzart (DIN EN 60529) | IP 65 (verriegelt) |
| Schutzart (NEMA 250, UL50E) | 4, 12 (verriegelt) |
| Temperaturbereich | -40°C bis +100°C, kurzzeitig bis +125°C |

Werkstoffe/Oberfläche

| | |
|-----------------|---|
| Gehäuse | Aluminiumlegierung, pulverbeschichtet, grau |
| Bolzen | Vergütungsstahl, verzinkt |
| Zwischenstutzen | Messing, vernickelt |

Zulassungen

| | |
|-----------------------------|--------|
| VDE-Zulassung, VDE-REG.-Nr. | B437 |
| UL-Zulassung, E-File-Nummer | E75770 |

Normen

| | |
|-----------------|--------------------|
| Sicherheitsnorm | IEC 61984, UL 1977 |
|-----------------|--------------------|

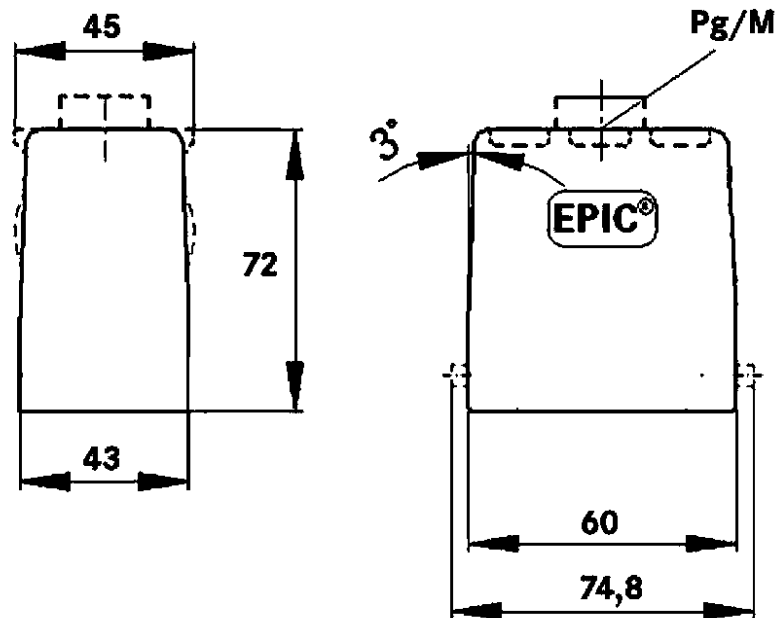
Ausführungen

| Artikelnummer | Artikelbeschreibung | Kabeleingang | Zwischenstutzen |
|---------------|-----------------------|--------------|-----------------|
| 70020200 | EPIC® H-B 6 TGH 21 ZW | Pg 21 | Ja |
| 70020400 | EPIC® H-B 6 TGH 29 ZW | Pg 29 | Ja |
| 79020000 | EPIC® H-B 6 TGH M16 | M16 | Nein |
| 79020100 | EPIC® H-B 6 TGH M20 | M20 | Nein |
| 79020200 | EPIC® H-B 6 TGH M25 | M25 | Nein |
| 79020400 | EPIC® H-B 6 TGH M32 | M32 | Nein |

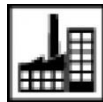
| | | |
|--|---------------------------------------|---------------|
| Ersteller: BEGE1/PDP Freigegeben: IVSE1/PDP | Dokument: DB79020200DE Version: 02 | Seite 1 von 2 |
|--|---------------------------------------|---------------|

| | | |
|--------------------------|-------------------|---|
| 79020200 | DATENBLATT |  |
| Gültig ab: 29.08.2022 | EPIC® H-B 6 TGH | |

Technische Zeichnungen



Automatisierung



Maschinen- und Anlagenbau



Mechanische Beständigkeit



Robust



Wasserdicht

Anwendungsgebiete

Anlagenbau, Steuerungstechnik, Kunststoffindustrie

Hinweis

Die Fotografien sind nicht maßstäblich und keine detailgetreuen Abbildungen der jeweiligen Produkte.

| | | |
|--|---------------------------------------|---------------|
| Ersteller: BEGE1/PDP Freigegeben: IVSE1/PDP | Dokument: DB79020200DE Version: 02 | Seite 2 von 2 |
|--|---------------------------------------|---------------|