

79006200	<b>DATENBLATT</b>	
Gültig ab: 04.06.2019	<b>EPIC® H-B 6 SGRLH-LB</b>	

## Beschreibung

- Das kleinste Gehäuse aus der bewährten H-B Serie
- Für Einsätze mit hohen elektrischen Werten
- Industriestandard



## Allgemeine Kennwerte

Serie	H-B 6
Ausführung	Sockelgehäuse M25 / M32 (Artikel 79006400)
Verriegelung	Längsbügel
Kabeleingang	2
Schutzart (DIN EN 60529)	IP 65 (verriegelt)
Schutzart (NEMA 250, UL50E)	4, 12 (verriegelt)
Temperaturbereich	-40°C bis +100°C kurzzeitig bis +125°C

## Werkstoffe/Oberfläche

Gehäuse	Aluminiumlegierung, pulverbeschichtet, grau
Bolzen	Vergütungsstahl verzinkt
Bügel	Stahl, verzinkt
Profildichtung	NBR

## Zulassungen

VDE-Zulassung, VDE-REG.-Nr.	B437
-----------------------------	------

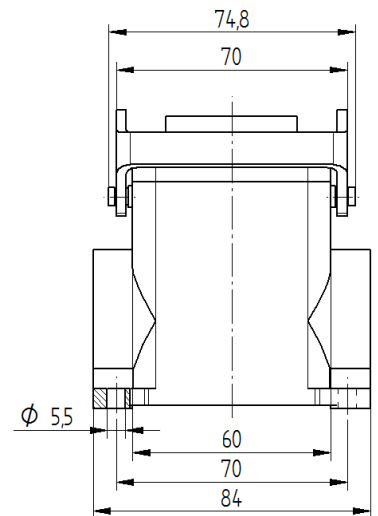
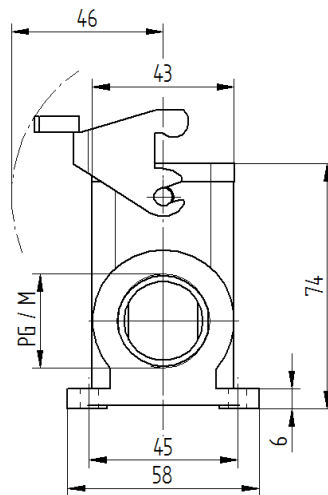
## Normen

Sicherheitsnorm	IEC 61984
-----------------	-----------

Ersteller: TODV1/PDP Freigegeben: VACH1/PDP	Dokument: DB79006200DE Version: 02	Seite 1 von 2
--	---------------------------------------	---------------

79006200	<b>DATENBLATT</b>	
Gültig ab: 04.06.2019	<b>EPIC® H-B 6 SGRLH-LB</b>	

## Technische Zeichnungen



Automatisierung



Maschinen- und Anlagenbau



Mechanische Beständigkeit



Robust



Wasserdicht

## Info

Universelle, robuste Metallgehäuse Baugröße H-B 6

## Anwendungsgebiete

Anlagenbau, Steuerungstechnik, Kunststoffindustrie

## Hinweis

Die Fotografien sind nicht maßstäblich und keine detailgetreuen Abbildungen der jeweiligen Produkte.

Ersteller: TODV1/PDP Freigegeben: VACH1/PDP	Dokument: DB79006200DE Version: 02	Seite 2 von 2
--	---------------------------------------	---------------