


76153000	DATENBLATT	
Gültig ab: 09.12.2020	EPIC® POWER LS1 G5 5+PE	

Beschreibung

- Rundsteckverbinder Für Servoantriebe und Energieversorgung
- Hohe Leistung bei kleinstem Bauraum
- Optimal für Elektromotoren
- EMV optimiertes Design
- Sicherer Einsatz im Feld durch hohe Schutzarten



Allgemeine Kennwerte

Serie	POWER LS1
Ausführung	Vorderwandmontage für Stiftkontakte
Polbild	5+PE
Bemessungsspannung in V	630 V
Bemessungsstoßspannung	6 kV
Bemessungsstrom in A	25A/5+PE
Durchgangswiderstand	< 4 mOhm
Kontakte	Messing , vergoldet
Kontaktzahlen	5+PE
Leitungsanschluss	Crimpschluss: bis 0,5 – 2,5 mm ²
Befestigungsart	M25x1,5 (mit Gegenmutter)
Schutzart	IP 68
Steckzyklen	500
Temperaturbereich	-25°C bis +125°C
Verschmutzungsgrad	3

Produktvariante

76153510 VPE =20 Stück: Die Kontakte müssen extra bestellt werden

Werkstoffe/Oberfläche

Gehäuse	Zinkdruckguss vernickelt, Messing vernickelt
Isolierkörper	PA
Dichtung	FPM

Zulassungen

VDE-Zulassung, VDE-REG.-Nr.	B025
UL File Number	E249137

Normen

Sicherheitsnorm IEC 61984, UL 2238, CSA 22.2 182.3



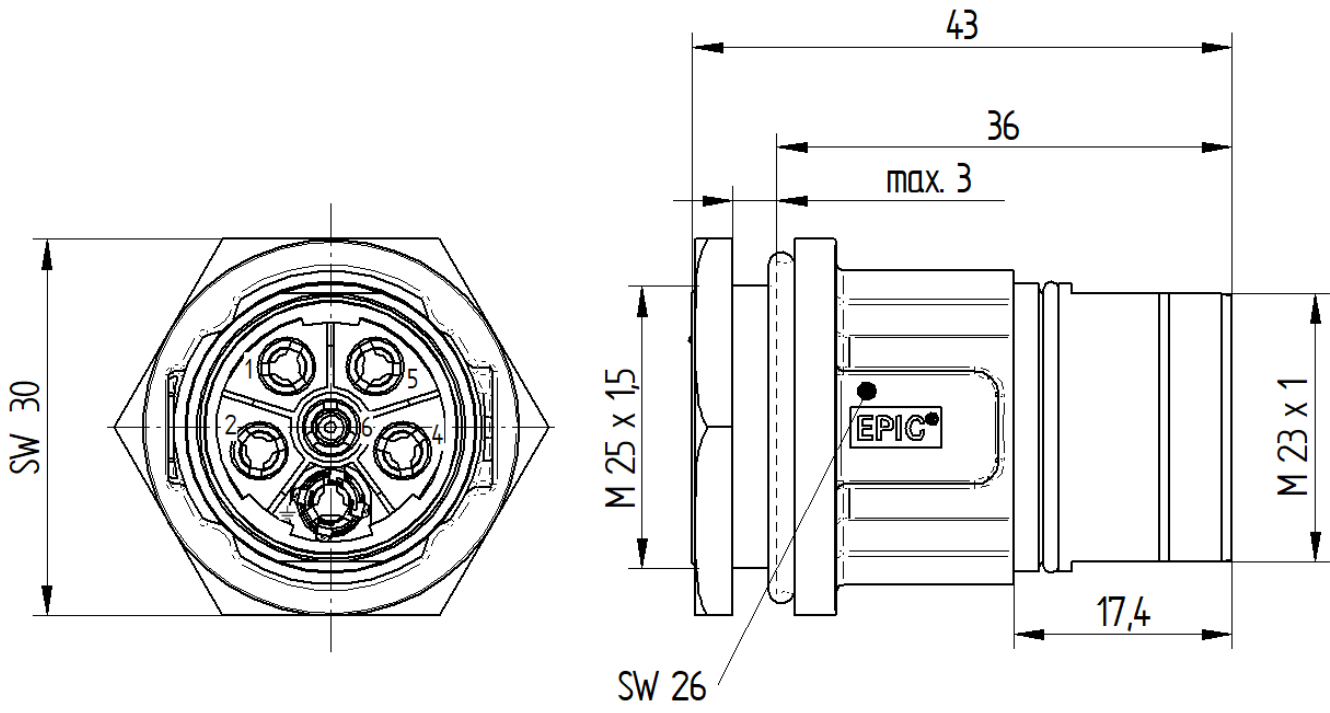
Ersteller: MANA2/PDP Freigegeben: IVSE1/PDP	Dokument: DB76153000DE Version: 04	Seite 1 von 3
--	---------------------------------------	---------------

Wir behalten uns alle Rechte gemäß DIN ISO 16016 vor.

PD 0019/05_04.18DE

76153000	DATENBLATT	
Gültig ab: 09.12.2020	EPIC® POWER LS1 G5 5+PE	

Technische Zeichnungen



Gute chemische Beständigkeit



Korrosionsbeständig



Maschinen- und Anlagenbau



Maximaler Vibrationsschutz



Mechanische Beständigkeit




Montagezeit



Platzbedarf

Ersteller: MANA2/PDP Freigegeben: IVSE1/PDP	Dokument: DB76153000DE Version: 04	Seite 2 von 3
--	---------------------------------------	---------------

Wir behalten uns alle Rechte gemäß DIN ISO 16016 vor.
PD 0019/05_04.18DE

76153000	DATENBLATT	
Gültig ab: 09.12.2020	EPIC® POWER LS1 G5 5+PE	



Robust



Wasserdicht



Windenergie



Zulassungsvielfalt

Anwendungsgebiete

Anlagebau, Servoantriebe und Servokonfektionen

Hinweis

Die Fotografien sind nicht maßstäblich und keine detailgetreuen Abbildungen der jeweiligen Produkte.

Ersteller: MANA2/PDP Freigegeben: IVSE1/PDP	Dokument: DB76153000DE Version: 04	Seite 3 von 3
--	---------------------------------------	---------------