

76083000	<b>DATENBLATT</b>	
Gültig ab: 18.09.2020	<b>EPIC® POWER LS1 A6 5+PE</b>	

## Beschreibung

- Rundsteckverbinder für Servoantriebe und Energieversorgung
- Hohe Leistung bei kleinstem Bauraum
- Optimal für Elektromotoren
- EMV optimiertes Design
- Sicherer Einsatz im Feld durch hohe Schutzarten



## Allgemeine Kennwerte

Serie	POWER LS1
Ausführung	Vorderwandmontage für Buchsenkontakte
Polbild	5+PE
Bemessungsspannung in V	630 V
Bemessungsstoßspannung	6 kV
Bemessungsstrom in A	25 A/5+PE
Durchgangswiderstand	< 4 mOhm
Kontakte	Messing , vergoldet
Kontaktzahlen	5+PE
Leitungsanschluss	Crimpanschluss: bis 0,5 – 2,5 mm <sup>2</sup>
Befestigungsart	Ø2,7mm(4x)
Schutzart	IP 68
Steckzyklen	500
Temperaturbereich	-25°C bis +125°C
Verschmutzungsgrad	3

## Produktvariante

76083510	VPE =20 Stück: Die Kontakte müssen extra bestellt werden
----------	--

## Werkstoffe/Oberfläche

Gehäuse	Zinkdruckguss vernickelt, Messing vernickelt
Isolierkörper	PA
Dichtung	FPM
Kontakte	Messing
Kontaktoberfläche	Au

## Zulassungen

VDE-Zulassung, VDE-REG.-Nr.	B025
UL File Number	E249137

## Normen

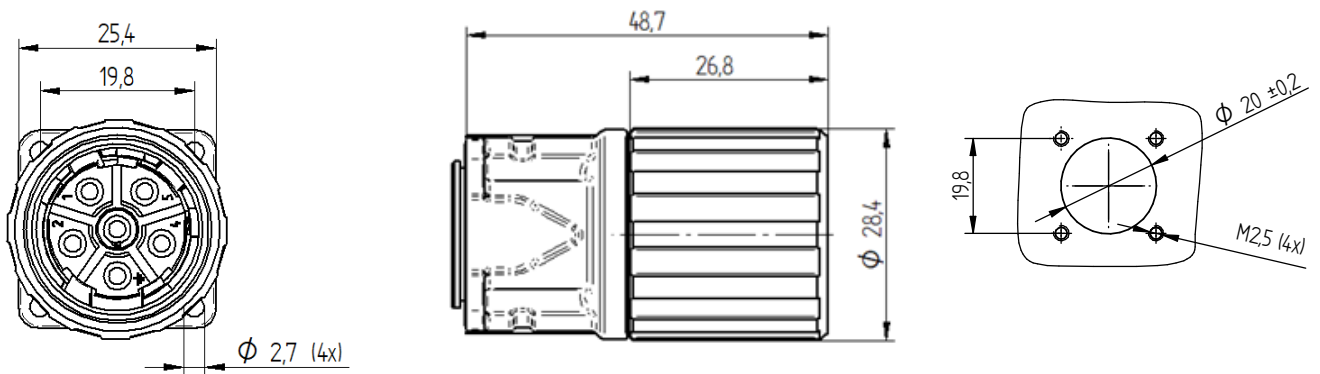
Sicherheitsnormen	IEC 61984; UL 2238, CSA 22.2 182.3
-------------------	------------------------------------



Ersteller: STKU3/PDP Freigegeben: IVSE1/PDP	Dokument: DB76083000DE Version: 04	Seite 1 von 3
--	---------------------------------------	---------------

76083000	<b>DATENBLATT</b>	
Gültig ab: 18.09.2020	<b>EPIC® POWER LS1 A6 5+PE</b>	

### Technische Zeichnungen



Gute chemische Beständigkeit



Korrosionsbeständig



Maschinen- und Anlagenbau



Maximaler Vibrationsschutz



Mechanische Beständigkeit



Montagezeit



Platzbedarf

Ersteller: STKU3/PDP Freigegeben: IVSE1/PDP	Dokument: DB76083000DE Version: 04	Seite 2 von 3
--	---------------------------------------	---------------

Wir behalten uns alle Rechte gemäß DIN ISO 16016 vor.

PD 0019/05\_04.18DE

76083000	<b>DATENBLATT</b>	
Gültig ab: 18.09.2020	<b>EPIC® POWER LS1 A6 5+PE</b>	



Robust



Wasserdicht



Windenergie



Zulassungsvielfalt

### Info

Ermöglicht eine elektrische Trennstelle direkt an der Stromquelle

### Anwendungsgebiete

Anlagebau, Servoantriebe und Servokonfektionen

### Hinweis

Die Fotografien sind nicht maßstäblich und keine detailgetreuen Abbildungen der jeweiligen Produkte.

Ersteller: STKU3/PDP Freigegeben: IVSE1/PDP	Dokument: DB76083000DE Version: 04	Seite 3 von 3
--	---------------------------------------	---------------