

75009713	DATENBLATT	
Gültig ab: 11.05.2018	EPIC[®] SIGNAL M23 KIT F6 12 POL LÖTANSCHLUSS	

Beschreibung

- Rundsteckverbinder für Servoleitungen und Encoder
- Niederohmiger Schirmkontakt
- Optimaler EMV-Schutz
- Verwendung von hochwertigen Materialien für erhöhte Beständigkeit
- Kompletter Steckverbinder mit Gehäuse und Isolierkörper, bestückt mit passenden Lötkontakten



Komponenten

Artikelnummer der Kombination	75009713
Gehäuse	SIGNAL M23 F6 (44420040)
Einsatz	12 Pol (P-Teil) mit Lötanschluss (73002714)

Allgemeine Kennwerte

Serie	SIGNAL M23
Bauform	F6, Kupplungsstecker
Ausführung	Stift
Anschlussart	Lötanschluss
Kodierung	Schwarz (N)
Polbild	12 (P-Teil)
Kontaktdurchmesser	1 mm
Anschlussquerschnitt	Bis 1 mm ²
Kabelquerschnitt	7,0 mm bis 13,5 mm
Schutzart	IP 68 (10 h / 1 m) (Verriegelt)
Steckzyklen	100
Temperaturbereich	-25 °C bis +125 °C

Werkstoffe/Oberfläche

Gehäuse, Grundkörper	Zinkdruckguss
Gehäuse, Oberfläche	Nickel
Dichtung	FPM/FKM
Einsatz	PA
Kontakte, Grundmaterial	Messing
Kontakte, Oberfläche	Gold

Elektrische Eigenschaften

Bemessungsspannung in V	100 V
Bemessungsstoßspannung	1,5 kV
Bemessungsstrom in A	7 A
Durchgangswiderstand	< 4 mOhm
Verschmutzungsgrad	3

Ersteller: STKU3/PDP Freigegeben: IVSE1/PDP	Dokument: DB75009713DE Version: 00	Seite 1 von 3
--	---------------------------------------	---------------

75009713	DATENBLATT	
Gültig ab: 11.05.2018	EPIC[®] SIGNAL M23 KIT F6 12 POL LÖTANSCHLUSS	

Zulassungen

VDE-Zulassung, VDE-REG.-Nr.
UL File Number

C024
E249137



Normen

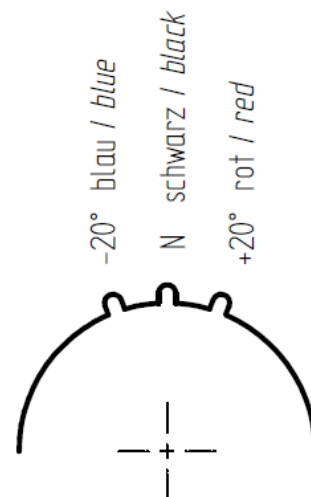
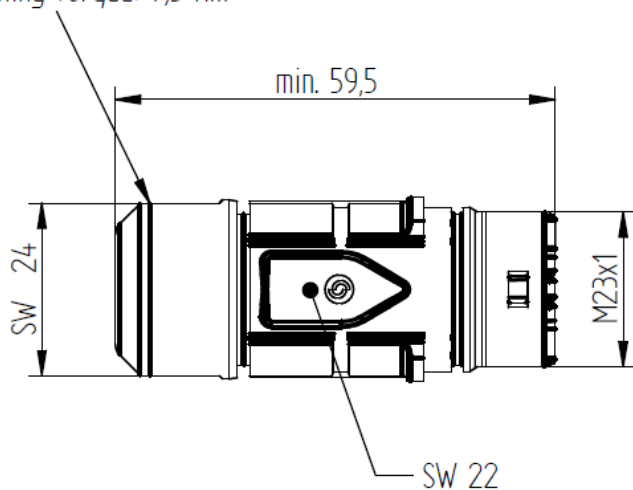
Sicherheitsnorm

IEC 61984; UL 1977

Technische Zeichnungen

Gehäuse

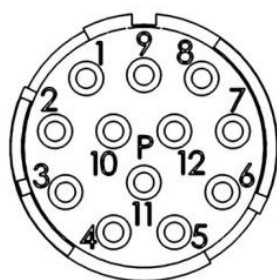
Anzugsdrehmoment: 7,5 Nm
tightening torque: 7,5 Nm



A1/F6

Ansicht steckseitig
view from mating side

Einsatz



Ersteller: STKU3/PDP Freigegeben: IVSE1/PDP	Dokument: DB75009713DE Version: 00	Seite 2 von 3
--	---------------------------------------	---------------

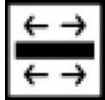
75009713	DATENBLATT	
Gültig ab: 11.05.2018	EPIC® SIGNAL M23 KIT F6 12 POL LÖTANSCHLUSS	



Gute chemische Beständigkeit



Maschinen- und Anlagenbau



Optimale Zugentlastung



Mechanische Beständigkeit



Montagezeit



Robust



Integrierte SKINTOP® Verschraubung



Windenergie



Zulassungsvielfalt

Info

Robuster Metallsteckverbinder mit integrierter EMV-Verschraubung

Anwendungsgebiete

Anlagenbau, Servoantriebe und Servokonfektionen Mess-, Steuer- und Regeltechnik, Apparatebau

Hinweis

Die Fotografien sind nicht maßstäblich und keine detailgetreuen Abbildungen der jeweiligen Produkte.

Ersteller: STKU3/PDP Freigegeben: IVSE1/PDP	Dokument: DB75009713DE Version: 00	Seite 3 von 3
--	---------------------------------------	---------------