


75009699	DATENBLATT	
Gültig ab: 11.05.2018	EPIC[®] SIGNAL M23 KIT A1 8+1 POL LÖTANSCHLUSS	

Beschreibung

- Rundsteckverbinder für Servoleitungen und Encoder
- Niederohmiger Schirmkontakt
- Optimaler EMV-Schutz
- Verwendung von hochwertigen Materialien für erhöhte Beständigkeit
- Kompletter Steckverbinder mit Gehäuse und Isolierkörper, bestückt mit passenden Lötkontakten



Komponenten

Artikelnummer der Kombination	75009699
Gehäuse	SIGNAL M23 A1 (72004000)
Einsatz	8+1 Pol (E-Teil) mit Lötanschluss (73002744)

Allgemeine Kennwerte

Serie	SIGNAL M23
Bauform	A1, Einbaudose für die Vorderwandmontage
Ausführung	Stift
Anschlussart	Lötanschluss
Kodierung	Schwarz (N)
Polbild	8+1 (E-Teil)
Kontaktdurchmesser, 8 Kontakte	1 mm
Kontaktdurchmesser, 1 Kontakt	2 mm
Anschlussquerschnitt, 8 Kontakte	Bis 1 mm ²
Anschlussquerschnitt, 1 Kontakt	Bis 2,5 mm ²
Befestigungsart	Montageflansch; Durchgangsbohrungen für: 4x M 2,5
Schutzart	IP 68 (10 h / 1 m) (Verriegelt)
Steckzyklen	100
Temperaturbereich	-25 °C bis +125 °C


Werkstoffe/Oberfläche

Gehäuse, Grundkörper	Zinkdruckguss
Gehäuse, Oberfläche	Nickel
Dichtung	FPM/FKM
Einsatz	PA
Kontakte, Grundmaterial	Messing
Kontakte, Oberfläche	Gold

Elektrische Eigenschaften

Bemessungsspannung in V	IEC: 150 V
Bemessungsstoßspannung	2,5 kV
Bemessungsstrom in A	20 A (2mm Kontakt) 7 A (1mm Kontakt)
Durchgangswiderstand	< 4 mOhm
Verschmutzungsgrad	3

Ersteller: STKU3/PDP Freigegeben: IVSE1/PDP	Dokument: DB75009699DE Version: 00	Seite 1 von 3
--	---------------------------------------	---------------

75009699	DATENBLATT	
Gültig ab: 11.05.2018	EPIC[®] SIGNAL M23 KIT A1 8+1 POL LÖTANSCHLUSS	

Zulassungen

VDE-Zulassung, VDE-REG.-Nr.
UL File Number

C024
E249137



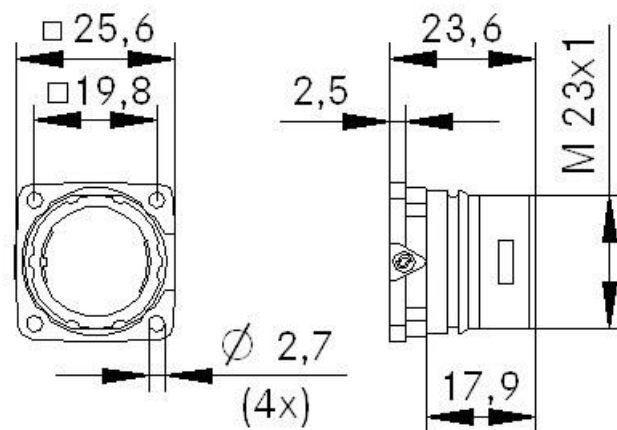
Normen

Sicherheitsnorm

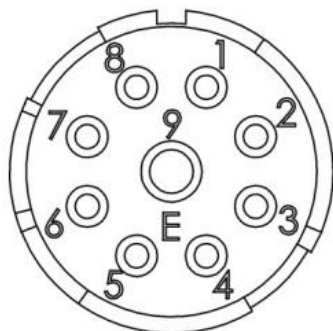
IEC 61984; UL 1977

Technische Zeichnungen


Gehäuse



Einsatz



Ersteller: STKU3/PDP Freigegeben: IVSE1/PDP	Dokument: DB75009699DE Version: 00	Seite 2 von 3
--	---------------------------------------	---------------

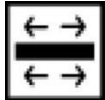
75009699	DATENBLATT	
Gültig ab: 11.05.2018	EPIC[®] SIGNAL M23 KIT A1 8+1 POL LÖTANSCHLUSS	



Gute chemische Beständigkeit



Maschinen- und Anlagenbau



Optimale Zugentlastung



Mechanische Beständigkeit



Montagezeit



Robust



Integrierte SKINTOP[®] Verschraubung



Windenergie



Zulassungsvielfalt

Info

Robuster Metallsteckverbinder mit integrierter EMV-Verschraubung

Anwendungsgebiete

Anlagenbau, Servoantriebe und Servokonfektionen Mess-, Steuer- und Regeltechnik, Apparatebau

Hinweis

Die Fotografien sind nicht maßstäblich und keine detailgetreuen Abbildungen der jeweiligen Produkte.

Ersteller: STKU3/PDP Freigegeben: IVSE1/PDP	Dokument: DB75009699DE Version: 00	Seite 3 von 3
--	---------------------------------------	---------------