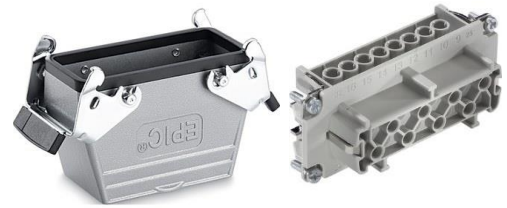


75009649	DATENBLATT	
Gültig ab: 31.01.2019	EPIC® Kit H-BE 16 BS TBF M25	

Beschreibung

- Optimal aufeinander abgestimmte Komponenten.
- H-BE Einsätze mit Schraubanschluss bis 2,5 mm² Anschlussquerschnitt.
- Die Einsatzmöglichkeit bei höheren Spannungen und Stromstärken sowie eine hohe Zuverlässigkeit zeichnet die EPIC® H-BE Serie aus.
- Reduzierter Bestellaufwand. Keine Fehlbestellungen.



Komponenten

Artikelnummer der Kombination	75009649
Gehäuse	EPIC® H-B 16 TBF M25 (19086000)
Einsatz	EPIC® H-BE 16 BS DR (10195000)

Allgemeine Kennwerte

Einsatz	H-BE 16
Geschlecht	Buchse
Anschlussart	Schraubanschluss
Anschlussquerschnitt	0,5 – 2,5 mm ²
Drahtschutz	Ja
Kontakte	16 + PE
Kontaktdurchmesser	2,5 mm
Steckzyklen	500
Temperaturbereich	-40°C bis +100°C, kurzzeitig bis +125 °C

Gehäuse	Kupplungsgehäuse
Zwischenstutzen	Nein
Kabeleingang	1x gerade
Verriegelung	Querbügel
Schutzart (DIN EN 60529)	IP 65 (verriegelt)
Schutzart (NEMA 250/UL50E)	4 und 12 (verriegelt)

Elektrische Eigenschaften

Bemessungsspannung, IEC	500 V
Bemessungsspannung, UL	600 V
Bemessungsspannung, CSA	600 V
Bemessungsstoßspannung	6 kV
Bemessungsstrom, IEC	16 A
Bemessungsstrom, UL	16 A
Bemessungsstrom, CSA	16 A
Durchgangswiderstand	< 2 mOhm
Verschmutzungsgrad	3

Ersteller: BEGE1/PDP Freigegeben: IVSE1/PDP	Dokument: DB75009649DE Version: 01	Seite 1 von 3
--	---------------------------------------	---------------

75009649	DATENBLATT	
Gültig ab: 31.01.2019	EPIC[®] Kit H-BE 16 BS TBF M25	

Werkstoffe/Oberfläche

Kontakte	Kupferlegierung, hartversilbert
Isolierkörper	PC
Brennbarkeitsklasse nach UL94	V0
Gehäuse	Aluminiumlegierung , pulverbeschichtet (grau)
Verriegelung	Stahl, verzinkt
Gehäusedichtung	NBR
Zwischenstützen	-

Zulassungen

VDE-Zulassung, VDE-REG.-Nr.	B437
UL File Nummer	E75770
CSA File Nummer	053004

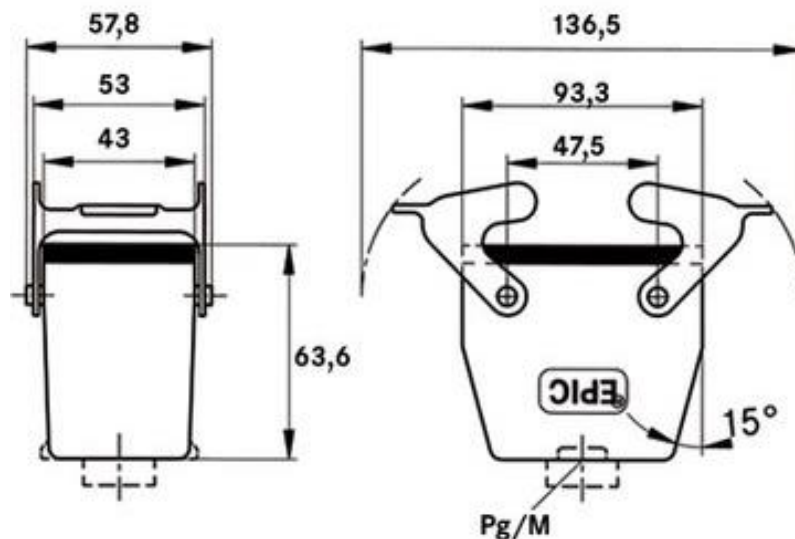


Normen

Sicherheitsnormen IEC 61984; UL 1977; CSA-C22.2

Technische Zeichnungen

Gehäuse Abmessungen



Ersteller: BEGE1/PDP Freigegeben: IVSE1/PDP	Dokument: DB75009649DE Version: 01	Seite 2 von 3
--	---------------------------------------	---------------

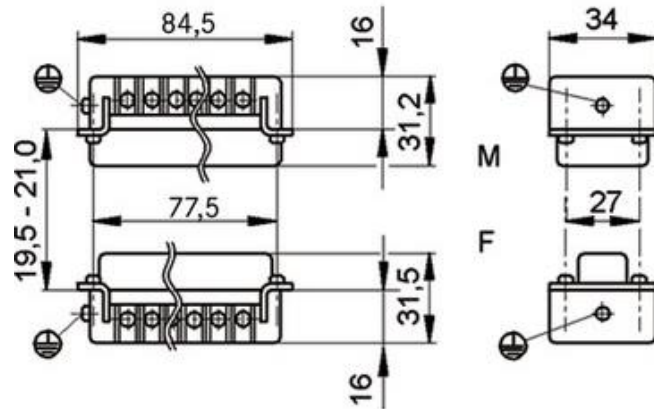
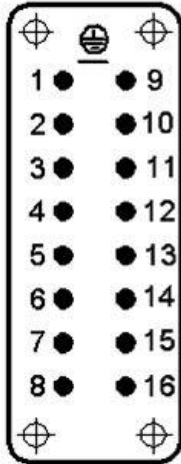
75009649	DATENBLATT	
Gültig ab: 31.01.2019	EPIC® Kit H-BE 16 BS TBF M25	

Einsatz

Pinbelegung

Abmessungen

F



Automatisierung



Maschinen- und Anlagenbau



Mechanische Beständigkeit



Robust



Wasserdicht



Temperaturbeständig

Info

Universelle, robuste Metallgehäuse

Multifunktionaler Einsatz für vielseitige Anwendungen

Anwendungsgebiete

Anlagenbau, Steuerungstechnik, Kunststoffindustrie, Licht- & Tontechnologie

Hinweis

Die Fotografien sind nicht maßstäblich und keine detailgetreuen Abbildungen der jeweiligen Produkte.

Ersteller: BEGE1/PDP
Freigegeben: IVSE1/PDP

Dokument: DB75009649DE
Version: 01

Seite 3 von 3