

75009644	<b>DATENBLATT</b>	
Gültig ab: 31.01.2019	<b>EPIC® Kit H-BE 10 BS TBF M25</b>	

## Beschreibung

- Optimal aufeinander abgestimmte Komponenten.
- H-BE Einsätze mit Schraubanschluss bis 2,5 mm<sup>2</sup> Anschlussquerschnitt.
- Die Einsatzmöglichkeit bei höheren Spannungen und Stromstärken sowie eine hohe Zuverlässigkeit zeichnet die EPIC® H-BE Serie aus.
- Reduzierter Bestellaufwand. Keine Fehlbestellungen.



## Komponenten

Artikelnummer der Kombination	75009644
Gehäuse	EPIC® H-B 10 TBF M25 (79040200)
Einsatz	EPIC® H-BE 10 BS DR (10193000)

## Allgemeine Kennwerte

Einsatz	H-BE 10
Geschlecht	Buchse
Anschlussart	Schraubanschluss
Anschlussquerschnitt	0,5 – 2,5 mm <sup>2</sup>
Drahtschutz	Ja
Kontakte	10 + PE
Kontaktdurchmesser	2,5 mm
Steckzyklen	500
Temperaturbereich	-40°C bis +100°C, kurzzeitig bis +125 °C

Gehäuse	Kupplungsgehäuse
Zwischenstutzen	Nein
Kabeleingang	1x gerade
Verriegelung	Querbügel
Schutzart (DIN EN 60529)	IP 65 (verriegelt)
Schutzart (NEMA 250/UL50E)	4 und 12 (verriegelt)

## Elektrische Eigenschaften

Bemessungsspannung, IEC	500 V
Bemessungsspannung, UL	600 V
Bemessungsspannung, CSA	600 V
Bemessungsstoßspannung	6 kV
Bemessungsstrom, IEC	16 A
Bemessungsstrom, UL	16 A
Bemessungsstrom, CSA	16 A
Durchgangswiderstand	< 2 mOhm
Verschmutzungsgrad	3

Ersteller: BEGE1/PDP Freigegeben: IVSE1/PDP	Dokument: DB75009644DE Version: 01	Seite 1 von 3
--	---------------------------------------	---------------

75009644	<b>DATENBLATT</b>	
Gültig ab: 31.01.2019	<b>EPIC® Kit H-BE 10 BS TBF M25</b>	

### Werkstoffe/Oberfläche

Kontakte  
Isolierkörper  
Brennbarkeitsklasse nach UL94

Kupferlegierung, hartversilbert  
PC  
V0

Gehäuse  
Verriegelung  
Gehäusedichtung  
Zwischenstützen

Aluminiumlegierung , pulverbeschichtet (grau)  
Stahl, verzinkt  
NBR  
-

### Zulassungen

VDE-Zulassung, VDE-REG.-Nr.  
UL File Nummer  
CSA File Nummer

B437  
E75770  
053004



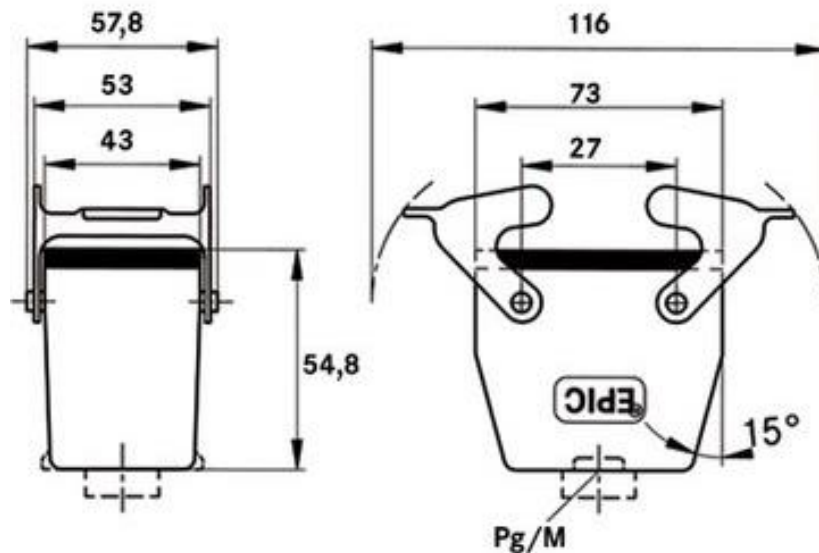
### Normen

Sicherheitsnormen

IEC 61984; UL 1977; CSA-C22.2

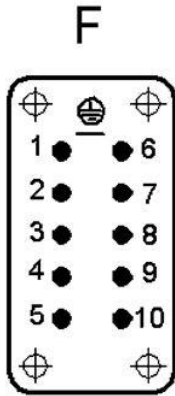
### Technische Zeichnungen

Gehäuse Abmessungen

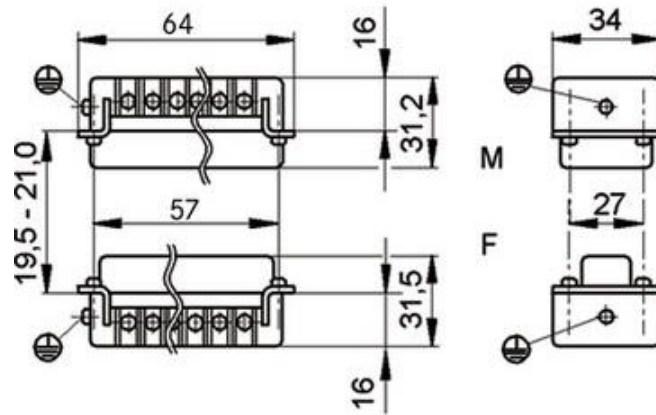


75009644	<b>DATENBLATT</b>	
Gültig ab: 31.01.2019	<b>EPIC® Kit H-BE 10 BS TBF M25</b>	

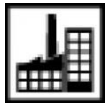
Einsatz  
Pinbelegung



Abmessungen



Automatisierung



Maschinen- und Anlagenbau



Mechanische Beständigkeit



Robust



Wasserdicht



Temperaturbeständig

### Info

Universelle, robuste Metallgehäuse  
Multifunktionaler Einsatz für vielseitige Anwendungen

### Anwendungsgebiete

Anlagenbau, Steuerungstechnik, Kunststoffindustrie, Licht- & Tontechnologie

### Hinweis

Die Fotografien sind nicht maßstäblich und keine detailgetreuen Abbildungen der jeweiligen Produkte.

Ersteller: BEGE1/PDP Freigegeben: IVSE1/PDP	Dokument: DB75009644DE Version: 01	Seite 3 von 3
--	---------------------------------------	---------------