

| | | |
|--------------------------|---------------------------------------|---|
| 75009634 | DATENBLATT |  |
| Gültig ab: 24.04.2019 | EPIC® KIT H-A 16 BS TBF-LB M20 | |

Beschreibung

- H-A Einsätze mit servicefreundlichem Schraubanschluss bis 2,5 mm² Anschlussquerschnitt
- Die kleinen H-A Steckverbinder finden überall dort ihren Einsatz, wo das Platzangebot begrenzt ist
- Einfacher Kabelanschluss durch gerade Kabeleinführung in die Kontakte
- Optimal aufeinander abgestimmte Komponenten
- Reduzierter Bestellaufwand
- Keine Fehlbestellungen



Komponenten

| | |
|-------------------------------|------------------------------|
| Artikelnummer der Kombination | 75009634 |
| Gehäuse | H-A 16 TBF Lb M20 (19563000) |
| Einsatz | H-A 16 BS (10531000) |

Allgemeine Kennwerte

| | |
|----------------------------|---|
| Serie | H-A 16 |
| Ausführung | Buchse |
| Anschlussart | Schraubanschluss |
| Kontakte | 16 + PE |
| Kontaktdurchmesser | 2,5 mm |
| Anschlussquerschnitt | Schraubanschluss: 0,5 – 2,5 mm ² |
| Schutzart (DIN EN 60529) | IP 65 (Verriegelt) |
| Schutzart (NEMA 250/UL50E) | 12, 4 (Verriegelt) |
| Steckzyklen | 100 |
| Temperaturbereich | -40°C bis +100°C, kurzzeitig bis +125 °C |


Werkstoffe/Oberfläche

| | |
|-------------------------|-------------------------|
| Gehäuse, Grundkörper | Zinkdruckguss |
| Gehäuse, Oberfläche | pulverbeschichtet, grau |
| Einsatz | PBT |
| Kontakte, Grundmaterial | Kupferlegierung |
| Kontakte, Oberfläche | Hartversilbert |

Elektrische Eigenschaften

| | |
|-------------------------|--------------|
| Bemessungsspannung, IEC | 400 V |
| Bemessungsspannung, UL | 600 V |
| Bemessungsspannung, CSA | 600 V |
| Bemessungsstoßspannung | 4 kV |
| Bemessungsstrom, IEC | 16 A |
| Bemessungsstrom, UL | 16 A |
| Bemessungsstrom, CSA | 16 A |
| Durchgangswiderstand | 1,5 - 4 mOhm |
| Verschmutzungsgrad | 3 |

| | | |
|---|---------------------------------------|---------------|
| Creator: JOKR1/PDP Released: IVSE1/PDP | Dokument: DB75009634DE Version: 02 | Seite 1 von 3 |
|---|---------------------------------------|---------------|

| | | |
|--------------------------|---------------------------------------|---|
| 75009634 | DATENBLATT |  |
| Gültig ab: 24.04.2019 | EPIC® KIT H-A 16 BS TBF-LB M20 | |

Zulassungen

VDE-Zulassung, VDE-REG.-Nr.
UL File Nummer

B437
E75770



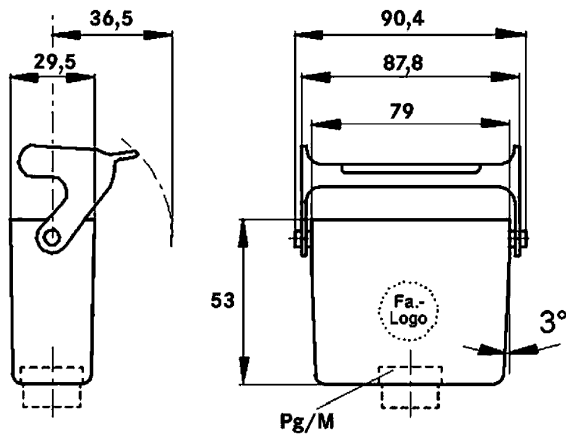
Normen

Sicherheitsnormen

IEC 61984; UL 1977; CSA-C22.2 182.3

Technische Zeichnungen

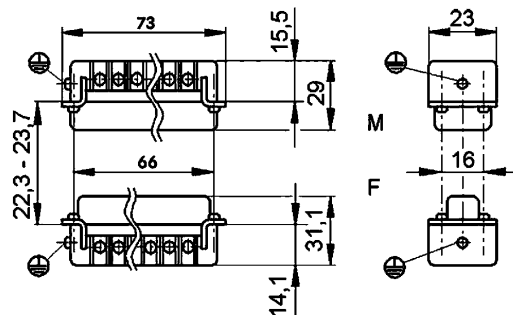
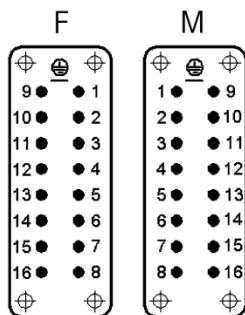
Gehäuse



Einsatz

Polbild :

Maße :



| | | |
|---|---------------------------------------|---------------|
| Creator: JOKR1/PDP Released: IVSE1/PDP | Dokument: DB75009634DE Version: 02 | Seite 2 von 3 |
|---|---------------------------------------|---------------|

| | | |
|--------------------------|--------------------------------|---|
| 75009634 | DATENBLATT |  |
| Gültig ab: 24.04.2019 | EPIC® KIT H-A 16 BS TBF-LB M20 | |



Maschinen- und Anlagenbau



Mechanische Beständigkeit



Robust



Wasserdicht



Montagezeit



Platzbedarf

Info

Kompakte, robuste Metallgehäuse Baugröße H-A 16
 Robuster Stromversorgungs- Steckverbinder
 Gerade Kabeleinführung in die Kontakte

Anwendungsgebiete

Maschinen- und Apparatebau Steuerungstechnik Elektroniklabor

Hinweis

Die Fotografien sind nicht maßstäblich und keine detailgetreuen Abbildungen der jeweiligen Produkte.

| | | |
|---|---------------------------------------|---------------|
| Creator: JOKR1/PDP Released: IVSE1/PDP | Dokument: DB75009634DE Version: 02 | Seite 3 von 3 |
|---|---------------------------------------|---------------|