


75009609	DATENBLATT	
Gültig ab: 30.10.2018	EPIC® KIT H-A 3 BS AGSV M20	

Beschreibung

- H-A Einsätze mit servicefreundlichem Schraubanschluss bis 2,5 mm² Anschlussquerschnitt
- Die kleinen H-A Steckverbinder finden überall dort ihren Einsatz, wo das Platzangebot begrenzt ist
- Einfacher Kabelanschluss durch gerade Kabeleinführung in die Kontakte
- Optimal aufeinander abgestimmte Komponenten
- Reduzierter Bestellaufwand, keine Fehlbestellungen



Komponenten

Artikelnummer der Kombination	75009609
Gehäuse	H-A 3 Agsv M20 (19421900)
Einsatz	H-A 3 BS (10421000)

Allgemeine Kennwerte

Serie	H-A 3
Ausführung, Gehäuse	Sockelgehäuse M20
Ausführung, Einsatz	Buchse
Kontakte	3 + PE
Kontaktdurchmesser	1 mm
Anschlussquerschnitt	Schraubanschluss: 0,5 – 2,5 mm ² (2,5 mm ² mit Aderendhülsen abhängig vom Crimpprofil)
Schutzart (DIN EN 60529)	IP 65 (Verriegelt)
Schutzart (NEMA 250/UL50E)	12, 4 (Verriegelt)
Steckzyklen	100
Temperaturbereich	-40°C bis +100°C, kurzzeitig bis +125 °C


Werkstoffe/Oberfläche

Gehäuse, Grundkörper	PA, grau
Bügel	Stahl Verzinkt
Dichtung	NBR
Einsatz	PA
Kontakte, Grundmaterial	Kupferlegierung
Kontakte, Oberfläche	Hartversilbert

Elektrische Eigenschaften

Bemessungsspannung, IEC	400 V
Bemessungsspannung, UL	600 V
Bemessungsspannung, CSA	600 V
Bemessungsstoßspannung	4 kV
Bemessungsstrom, IEC	23 A
Bemessungsstrom, UL	10 A
Bemessungsstrom, CSA	10 A
Durchgangswiderstand	1,5 - 4 mOhm
Verschmutzungsgrad	3

Ersteller: STKU3/PDP Freigegeben: IVSE1/PDP	Dokument: DB75009609DE Version: 00	Seite 1 von 3
--	---------------------------------------	---------------

75009609	DATENBLATT	
Gültig ab: 30.10.2018	EPIC® KIT H-A 3 BS AGSV M20	

Zulassungen

VDE-Zulassung, VDE-REG.-Nr.	B437
UL File Nummer	E75770
CSA File Nummer	053004

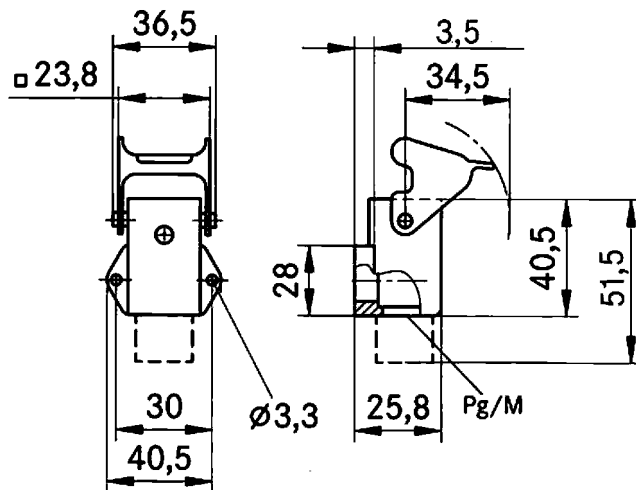


Normen

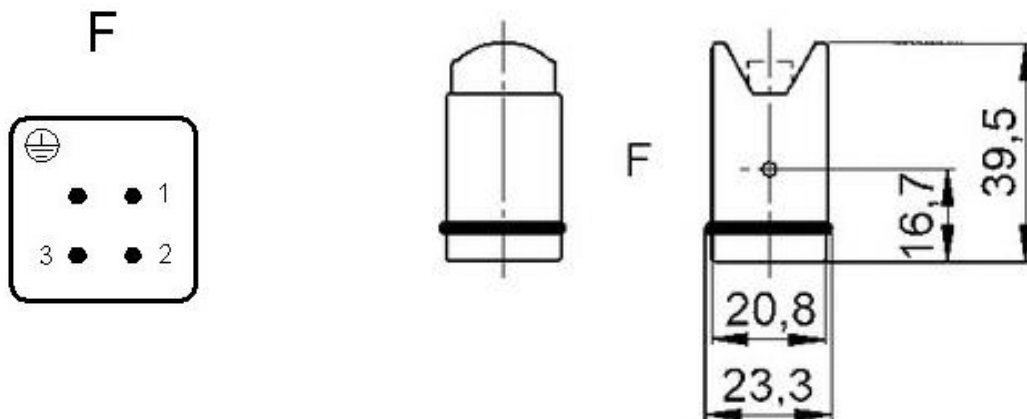
Sicherheitsnormen IEC 61984; UL 1977; CSA-C22.2

Technische Zeichnungen


Gehäuse



Einsatz



Ersteller: STKU3/PDP Freigegeben: IVSE1/PDP	Dokument: DB75009609DE Version: 00	Seite 2 von 3
--	---------------------------------------	---------------

75009609	DATENBLATT	
Gültig ab: 30.10.2018	EPIC® KIT H-A 3 BS AGSV M20	



Maschinen- und Anlagenbau



Mechanische Beständigkeit



Robust



Wasserdicht



Montagezeit



Platzbedarf

Info

Kompakte, robuste Kunststoffgehäuse Baugröße H-A 3
 Robuster Stromversorgungs- Steckverbinder
 Gerade Kabeinführung in die Kontakte

Anwendungsgebiete

Maschinen- und Apparatebau, Steuerungstechnik, Elektroniklabor

Hinweis

Die Fotografien sind nicht maßstäblich und keine detailgetreuen Abbildungen der jeweiligen Produkte.

Ersteller: STKU3/PDP Freigegeben: IVSE1/PDP	Dokument: DB75009609DE Version: 00	Seite 3 von 3
--	---------------------------------------	---------------