


73000028	DATENBLATT	
Gültig ab: 18.09.2020	EPIC® POWER LS1 D6 5+PE KURZ	

Beschreibung

- Rundsteckverbinder für Servoantriebe und Energieversorgung
- Hohe Leistung bei kleinstem Bauraum
- Optimal für Elektromotoren
- EMV optimiertes Design
- Sicherer Einsatz im Feld durch hohe Schutzarten



Allgemeine Kennwerte

Serie	POWER LS1
Ausführung	Kurz, Kabelstecker für Buchsenkontakte
Polbild	5+PE
Bemessungsspannung in V	630 V (2 mm Kontakte)
Bemessungsstoßspannung	6 kV (2 mm Kontakte)
Bemessungsstrom in A	25 A/5+PE (2 mm Kontakte)
Durchgangswiderstand	< 4 mOhm
Kontakte	Messing , vergoldet
Kontaktzahlen	5+PE
Leitungsanschluss	Crimpschluss: bis 0,5 – 2,5 mm ² (2 mm Kontakte)
Schutzart	IP 68
Steckzyklen	500
Temperaturbereich	-25°C bis +125°C
Verschmutzungsgrad	3

Produktvarianten


VPE =20 Stück: Die Kontakte müssen extra bestellt werden

Artikel- Nummer	Artikel	Kontakte inklusive	Kabelklemmbereich [mm]	Polbild
Bauform LS1 D6 kurz, Kabelstecker, 6-polig für Buchsenkontakte				
73000028	LS1 D6	6	8,5 - 11	5+PE
73000030	LS1 D6		8,5 - 11	5+PE
73000029	LS1 D6	6	10,5 - 15,5	5+PE
73000031	LS1 D6		10,5 - 15,5	5+PE
76123100	LS1 D6	6	7,5 - 15,5	5+PE
76123610	LS1 D6		7,5 - 15,5	5+PE

Werkstoffe/Oberfläche

Gehäuse	Zinkdruckguss vernickelt, Messing vernickelt
Isolierkörper	PA
Dichtung	FPM
Kontakte	Messing
Kontaktoberfläche	Au

Ersteller: STKU3/PDP Freigegeben: IVSE1/PDP	Dokument: DB73000028DE Version: 05	Seite 1 von 3
------------------------------------------------	---------------------------------------	---------------

73000028	DATENBLATT	
Gültig ab: 18.09.2020	EPIC® POWER LS1 D6 5+PE KURZ	

Zulassungen

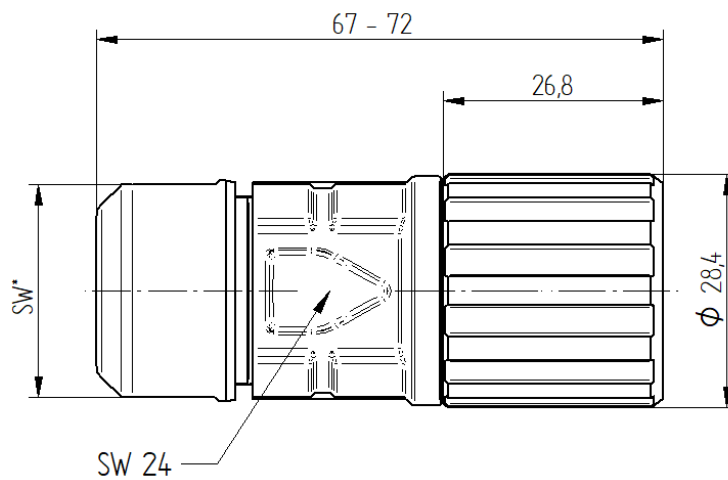
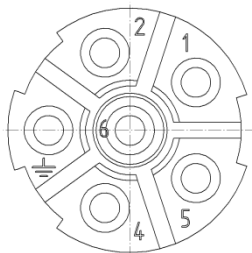
VDE-Zulassung, VDE-REG.-Nr. B025
 UL File Number E249137

Normen

Sicherheitsnorm IEC 61984, UL 2238, CSA 22.2 182.3



Technische Zeichnung



Artikelnummer	*Schlüsselweite
73000028	26
73000030	26
73000029	26
73000031	26
76123100	27
76123610	27



Gute chemische Beständigkeit



Korrosionsbeständig




Maschinen- und Anlagenbau



Maximaler Vibrationsschutz

Ersteller: STKU3/PDP Freigegeben: IVSE1/PDP	Dokument: DB73000028DE Version: 05	Seite 2 von 3
------------------------------------------------	---------------------------------------	---------------

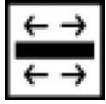
73000028	DATENBLATT	
Gültig ab: 18.09.2020	EPIC® POWER LS1 D6 5+PE KURZ	



Mechanische Beständigkeit



Montagezeit



Optimale Zugentlastung



Platzbedarf



Robust



Integrierte SKINTOP® Verschraubung



Wasserdicht



Windenergie



Zulassungsvielfalt

Info

Reduzierte Länge für einfach zu konfektionierende Leitungen

Anwendungsgebiete

Anlagebau, Servoantriebe und Servokonfektionen

Hinweis

Die Fotografien sind nicht maßstäblich und keine detailgetreuen Abbildungen der jeweiligen Produkte.

Ersteller: STKU3/PDP Freigegeben: IVSE1/PDP	Dokument: DB73000028DE Version: 05	Seite 3 von 3
------------------------------------------------	---------------------------------------	---------------