

73000020	DATENBLATT	
Gültig ab: 18.09.2020	EPIC® POWER LS1 F7 5+PE	

Beschreibung

- Rundsteckverbinder Für Servoantriebe und Energieversorgung
- Hohe Leistung bei kleinstem Bauraum
- Optimal für Elektromotoren
- EMV optimiertes Design
- Sicherer Einsatz im Feld durch hohe Schutzarten



Allgemeine Kennwerte

Serie	POWER LS1
Ausführung	Kupplungsstecker mit Befestigungsflansch für Stiftkontakte
Polbild	5+PE
Bemessungsspannung in V	630 V (2mm Kontakte)
Bemessungsstoßspannung	6 kV (2mm Kontakte)
Bemessungsstrom in A	25 A/5+PE (2mm Kontakte)
Durchgangswiderstand	< 4 mOhm
Kontakte	Messing , vergoldet
Kontaktzahlen	5+PE
Leitungsanschluss	Crimpschluss: 0,5 - 2,5 mm ² (2mm Kontakte)
Schutzart	IP 68
Steckzyklen	500
Temperaturbereich	-25 °C bis +125 °C
Verschmutzungsgrad	3

Produktvarianten

VPE =20 Stück: Die Kontakte müssen extra bestellt werden

Artikel- Nummer	Artikel	Kontakte inklusive	Kabelklemmbereich [mm]	Befestigungsart	Polbild
Bauform LS1 F7, Kupplungsstecker mit Befestigungsflansch, 6-polig für Stiftkontakte					
73000020	LS1 F7	6	8,5 - 11	Ø3,2mm (4x), M25x1,5 (mit Gegenmutter)	5+PE
73000021	LS1 F7	6	10,5 - 15,5	Ø3,2mm (4x), M25x1,5 (mit Gegenmutter)	5+PE
73000023	LS1 F7		10,5 - 15,5	Ø3,2mm (4x), M25x1,5 (mit Gegenmutter)	5+PE
76143000	LS1 F7	6	7,5 - 15,5	Ø3,2mm (4x), M25x1,5 (mit Gegenmutter)	5+PE

Werkstoffe/Oberfläche

Gehäuse	Zinkdruckguss vernickelt, Messing vernickelt
Isolierkörper	PA
Dichtung	FPM

Ersteller: STKU3/PDP Freigegeben: IVSE1/PDP	Dokument: DB73000020DE Version: 04	Seite 1 von 3
--	---------------------------------------	---------------

73000020	DATENBLATT	
Gültig ab: 18.09.2020	EPIC® POWER LS1 F7 5+PE	

Zulassungen

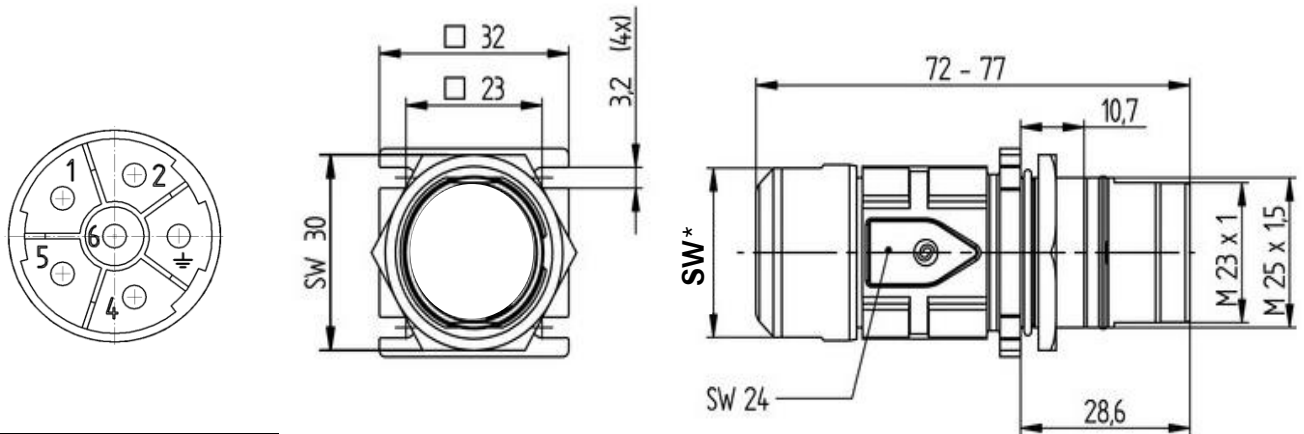
VDE-Zulassung, VDE-REG.-Nr. B025
 UL File Number E249137

Normen

Sicherheitsnormen IEC 61984, UL 2238, CSA 22.2 182.3



Technische Zeichnungen



Artikelnummer	*Schlüsselweite
73000020	26
73000021	26
73000023	26
76143000	27



Gute chemische Beständigkeit



Korrosionsbeständig



Maschinen- und Anlagenbau



Maximaler Vibrationsschutz

Ersteller: STKU3/PDP Freigegeben: IVSE1/PDP	Dokument: DB73000020DE Version: 04	Seite 2 von 3
--	---------------------------------------	---------------

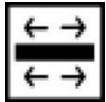
73000020	DATENBLATT	
Gültig ab: 18.09.2020	EPIC® POWER LS1 F7 5+PE	



Mechanische Beständigkeit



Montagezeit



Optimale Zugentlastung



Platzbedarf



Robust



Integrierte SKINTOP® Verschraubung



Wasserdicht



Windenergie



Zulassungsvielfalt

Info

Zur schnellen und sicheren Befestigung einer Kabelverlängerung an einer Gerätewand

Anwendungsgebiete

Anlagebau, Servoantriebe und Servokonfektionen

Hinweis

Die Fotografien sind nicht maßstäblich und keine detailgetreuen Abbildungen der jeweiligen Produkte.

Ersteller: STKU3/PDP Freigegeben: IVSE1/PDP	Dokument: DB73000020DE Version: 04	Seite 3 von 3
--	---------------------------------------	---------------