

73000008	DATENBLATT	
Gültig ab: 18.09.2020	EPIC® POWER LS1 F6 3+PE+4	

Beschreibung

- Rundsteckverbinder Für Servoantriebe und Energieversorgung
- Hohe Leistung bei kleinstem Bauraum
- Optimal für Elektromotoren
- EMV optimiertes Design
- Sicherer Einsatz im Feld durch hohe Schutzarten



Allgemeine Kennwerte

Serie	POWER LS1
Ausführung	Kupplungsstecker für Stiftkontakte
Polbild	3+PE+4
Bemessungsspannung in V	630 V (2mm Kontakte) 250 V (1mm Kontakte)
Bemessungsstoßspannung in kV	6 kV (2mm Kontakte) 4 kV (1mm Kontakte)
Bemessungsstrom in A	26 A/3+PE+4 (2mm Kontakte) 7 A (1mm Kontakte)
Durchgangswiderstand	< 4 mOhm
Kontakte	Messing , vergoldet
Kontaktzahlen	3+PE+4
Leitungsanschluss	Crimpanschluss: 0,5 - 2,5 mm ² (2 mm Kontakte) Crimpanschluss: 4,0 mm ² (nur 2 mm Kontakte bei 44420093) Crimpanschluss: 0,14 - 1,0 mm ² (1 mm Kontakte)
Schutzart	IP 68
Steckzyklen	500
Temperaturbereich	-25 °C bis +125 °C
Verschmutzungsgrad	3

Produktvarianten

VPE =20 Stück: Die Kontakte müssen extra bestellt werden

Artikel- Nummer	Artikel	Kontakte inklusive	Kabelklemmbereich [mm]	Polbild
Bauform LS1 F6, Kupplungsstecker, 8-polig für Stiftkontakte				
73000008	LS1 F6	8	8,5 - 11	3+PE+4
73000010	LS1 F6		8,5 - 11	3+PE+4
73000009	LS1 F6	8	10,5 - 15,5	3+PE+4
73000011	LS1 F6		10,5 - 15,5	3+PE+4
76134000	LS1 F6	8	7,5 - 15,5	3+PE+4
76134510	LS1 F6		7,5 - 15,5	3+PE+4
44420093	LS1 F6 mit 2mm Kontakt für 4mm ²	8	14 - 17	3+PE+4
44420092	LS1 F6		14 - 17	3+PE+4

Ersteller: STKU3/PDP Freigegeben: IVSE1/PDP	Dokument: DB73000008DE Version: 05	Seite 1 von 3
--	---------------------------------------	---------------

Wir behalten uns alle Rechte gemäß DIN ISO 16016 vor.

PD 0019/05_04.18DE

73000008	DATENBLATT	
Gültig ab: 18.09.2020	EPIC® POWER LS1 F6 3+PE+4	

Werkstoffe/Oberfläche

Gehäuse Zinkdruckguss vernickelt, Messing vernickelt
 Isolierkörper PA
 Dichtung FPM

Zulassungen

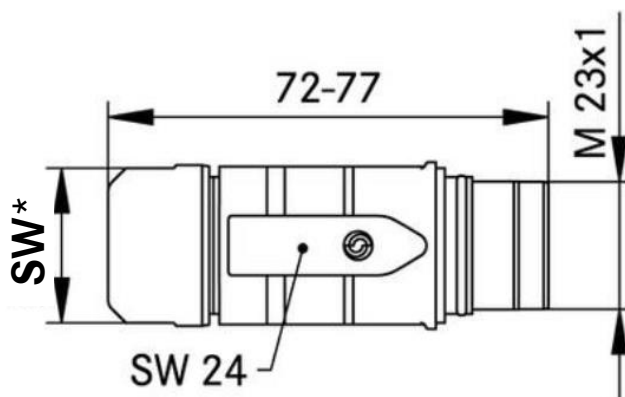
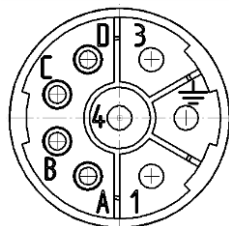
VDE-Zulassung, VDE-REG.-Nr. B025
 UL File Number E249137

Normen

Sicherheitsnormen IEC 61984, UL 2238, CSA 22.2 182.3



Technische Zeichnung



Artikelnummer	*Schlüsselweite
73000008	26
73000010	26
73000009	26
73000011	26
76134000	27
76134510	27
44420093	27
44420092	27



Gute chemische Beständigkeit



Korrosionsbeständig



Maschinen- und Anlagenbau

Ersteller: STKU3/PDP Freigegeben: IVSE1/PDP	Dokument: DB73000008DE Version: 05	Seite 2 von 3
--	---------------------------------------	---------------

73000008	DATENBLATT	
Gültig ab: 18.09.2020	EPIC® POWER LS1 F6 3+PE+4	



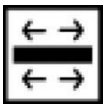
Maximaler Vibrationsschutz



Mechanische Beständigkeit



Montagezeit



Optimale Zugentlastung



Platzbedarf



Robust



Integrierte SKINTOP® Verschraubung



Wasserdicht



Windenergie



Zulassungsvielfalt

Anwendungsgebiete

Anlagebau, Servoantriebe und Servokonfektionen

Hinweis

Die Fotografien sind nicht maßstäblich und keine detailgetreuen Abbildungen der jeweiligen Produkte.

Ersteller: STKU3/PDP Freigegeben: IVSE1/PDP	Dokument: DB73000008DE Version: 05	Seite 3 von 3
--	---------------------------------------	---------------