

72004000	DATENBLATT	
Gültig ab: 28.07.2021	EPIC[®] SIGNAL M23 A1	

Beschreibung

- Rundsteckverbinder für Servoleitungen und Encoder
- Sichere Befestigung mit 4 Schrauben
- Dauerhafter Vibrationsschutz



Allgemeine Kennwerte

Serie	SIGNAL M23
Ausführung	Einbaudose Vorderwandmontage
Schutzart	IP 68 (10 h / 1 m)
Temperaturbereich	-25 °C bis +125 °C

Produktvarianten

Artikel Nr.	Kodierung	Befestigungsart	VPE
72004000	schwarz (N)	Ø2,7mm (4x)	5
72004010	schwarz (N)	Ø2,7mm (4x)	20
72004200	rot (+20°)	Ø2,7mm (4x)	5
72004210	rot (+20°)	Ø2,7mm (4x)	20
72004100	blau (-20°)	Ø2,7mm (4x)	5
72004110	blau (-20°)	Ø2,7mm (4x)	20

Werkstoffe/Oberfläche

Gehäuse	Zinkdruckguss, vernickelt
Dichtung	FPM

Zulassungen

VDE-Zulassung, VDE-REG.-Nr.	C024
UL File Number	E249137

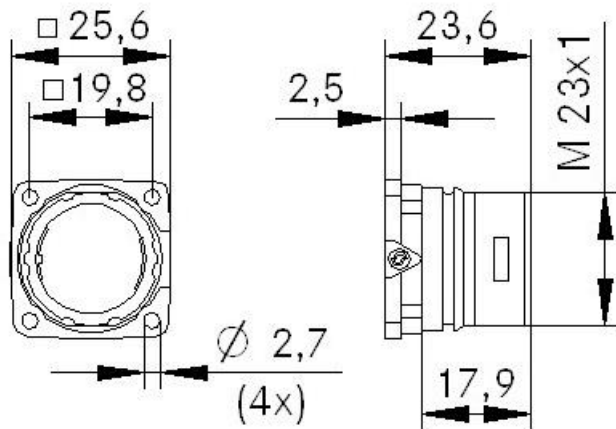
Normen

Sicherheitsnorm	IEC 61984, UL 2238, CSA 22.2 182.3
-----------------	------------------------------------

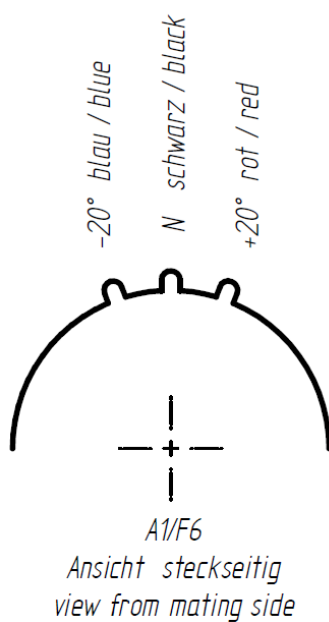
Ersteller: MANA2/PDP Freigegeben: IVSE1/PDP	Dokument: DB72004000DE Version: 03	Seite 1 von 3
--	---------------------------------------	---------------

72004000	DATENBLATT	
Gültig ab: 28.07.2021	EPIC [®] SIGNAL M23 A1	

Technische Zeichnungen



Codierung



Ersteller: MANA2/PDP Freigegeben: IVSE1/PDP	Dokument: DB72004000DE Version: 03	Seite 2 von 3
--	---------------------------------------	---------------

72004000	DATENBLATT	
Gültig ab: 28.07.2021	EPIC[®] SIGNAL M23 A1	



Gute chemische Beständigkeit



Maschinen- und Anlagenbau



Robust



Wasserdicht



Windenergie



Zulassungsvielfalt

Info

Farbkodierung für einfaches Stecken

Anwendungsgebiete

Anlagenbau, Servoantriebe und Servokonfektionen Mess-, Steuer- und Regeltechnik

Hinweis

Die Fotografien sind nicht maßstäblich und keine detailgetreuen Abbildungen der jeweiligen Produkte.

Ersteller: MANA2/PDP Freigegeben: IVSE1/PDP	Dokument: DB72004000DE Version: 03	Seite 3 von 3
--	---------------------------------------	---------------