


70250219	DATENBLATT	
Gültig ab: 13.05.2019	EPIC® ULTRA H-B 24 TS QB	

Beschreibung

- Gehäuse H-B ULTRA: Für mehr Funktionssicherheit
- Optimale, niederohmige 360° Abschirmung
- Universell einsetzbar durch hohe Korrosionsbeständigkeit und hohen Schutz gegenüber Umwelteinflüssen.
- Erhöht mechanisch belastbar
- Steckbar mit Standard-Gehäusen



Allgemeine Kennwerte

Serie	ULTRA H-B 24
Ausführung	Tüllengehäuse
Kabeleingang	1x seitlich
Kabelverschraubung	Ja
Klemmbereich	Siehe Tabelle
Schirmkontaktierung	BRUSH (optional, siehe Tabelle)
Geflechtdurchmesser (nur BRUSH)	min. 6 mm
Verriegelung	Bolzen für Querbügel
Schutzart (DIN EN 60529)	IP 65 (verriegelt)
Schutzart (NEMA 250, UL50E)	12 (verriegelt)
Temperaturbereich	-40°C bis +100°C

Werkstoffe / Oberfläche

Gehäuse	Zinklegierung, vernickelt
Verriegelung	Edelstahl
Kabelverschraubung	Messing vernickelt
Einsatz	PA
Dichtring	CR


Normen

Sicherheitsnorm	IEC 61984
Produkteigenschaften nach	DIN EN 6988
	DIN EN ISO 9227, Verfahren NSS, Dauer 480 Std.
	DIN EN 60068-2-52, Schärfegrad 2

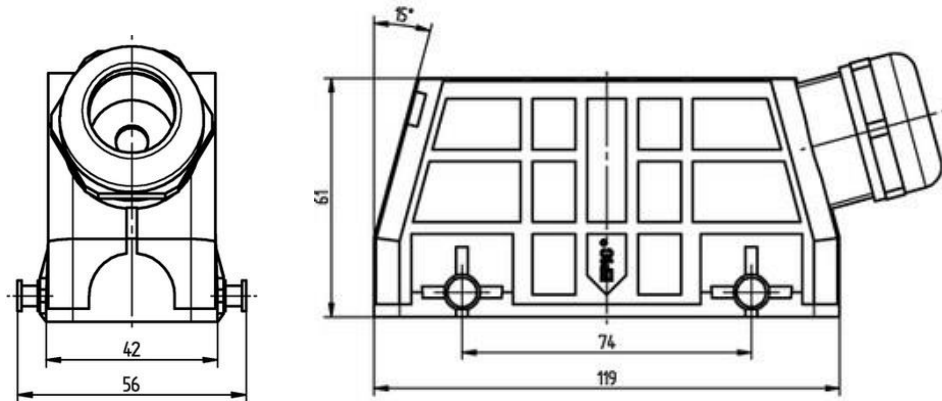
Ausführungen

Artikelnummer	Artikelbeschreibung	Klemmbereich	BRUSH
70250219	EPIC® ULTRA H-B 24 TS QB 7-15	7 - 15 mm	Nein
70250263	EPIC® ULTRA H-B 24 TS QB 7-15 BRUSH	7 - 15 mm	Ja
70250220	EPIC® ULTRA H-B 24 TS QB 11-21	11 - 21 mm	Nein
70250221	EPIC® ULTRA H-B 24 TS QB 11-21 BRUSH	11 - 21 mm	Ja

Ersteller: BEGE1/PDP Freigegeben: IVSE1/PDP	Dokument: DB70250219DE Version: 02	Seite 1 von 2
--	---------------------------------------	---------------

70250219	DATENBLATT	
Gültig ab: 13.05.2019	EPIC® ULTRA H-B 24 TS QB	

Technische Zeichnungen



Gute chemische Beständigkeit



Platzbedarf



Großer Klemmbereich



Robust



Korrosionsbeständig



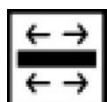
SKINTOP® Verschraubung integriert



Montagezeit



Stecker mit Standardgehäuse



Optimale Zugentlastung



Wasserdicht

Info

EMV-Schutz, Korrosionsbeständig, SKINTOP® Verschraubung integriert

Anwendungsgebiete

In EMV kritischen Umgebungen, fester und flexibler Einsatz in Maschinen- und Windkraftanlagen, Baumaschinen, Elektromotorenbau

Hinweis

Die Fotografien sind nicht maßstäblich und keine detailgetreuen Abbildungen der jeweiligen Produkte.

Ersteller: BEGE1/PDP Freigegeben: IVSE1/PDP	Dokument: DB70250219DE Version: 02	Seite 2 von 2
--	---------------------------------------	---------------