


70250206	<b>DATENBLATT</b>	
Gültig ab: 01.12.2021	<b>EPIC® ULTRA H-B 6 AG-LB</b>	

## Beschreibung

- Gehäuse H-B ULTRA: Für mehr Funktionssicherheit
- Optimale, niederohmige 360° Abschirmung
- Universell einsetzbar durch hohe Korrosionsbeständigkeit und hohen Schutz gegenüber Umwelteinflüssen.
- Platzersparnis durch kompakte Abmessungen
- Schneller als jedes andere vergleichbare System
- Erhöht mechanisch belastbar



## Allgemeine Kennwerte

Serie	ULTRA H-B 6
Ausführung	Anbaugehäuse
Verriegelung	Längsbügel
Schutzart (DIN EN 60529)	IP 65 (verriegelt)
Schutzart (NEMA 250, UL50E)	4, 4X, 12 (verriegelt)
Temperaturbereich	-40°C bis +100°C


## Werkstoffe/Oberfläche

Gehäuse	Zinkdruckguss vernickelt
Bügel	Edelstahl
Bolzen	Edelstahl
Dichtung	NBR, leitfähig

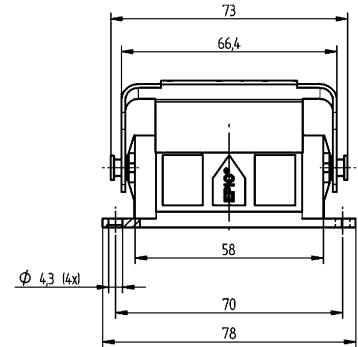
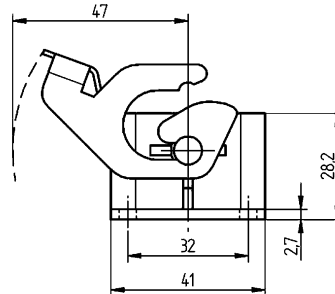
## Normen

Sicherheitsnorm	ICE 61984
Produkteigenschaften nach	DIN EN 6988, DIN EN ISO 9227, DIN EN 60068-2-52

Ersteller: MANA2/PDP Freigegeben: IVSE1/PDP	Dokument: DB70250206DE Version: 02	Seite 1 von 3
--	---------------------------------------	---------------

70250206	<b>DATENBLATT</b>	
Gültig ab: 01.12.2021	<b>EPIC® ULTRA H-B 6 AG-LB</b>	

### Technische Zeichnungen



Gute chemische Beständigkeit



Korrosionsbeständig



Montagezeit



Platzbedarf



Robust




Stecker mit Standardgehäuse



Wasserdicht

Ersteller: MANA2/PDP Freigegeben: IVSE1/PDP	Dokument: DB70250206DE Version: 02	Seite 2 von 3
--	---------------------------------------	---------------

70250206	<b>DATENBLATT</b>	
Gültig ab: 01.12.2021	<b>EPIC® ULTRA H-B 6 AG-LB</b>	

### Info

EMV-Schutz, Korrosionsbeständig

### Anwendungsgebiete

In EMV kritischen Umgebungen, fester und flexibler Einsatz in Maschinen- und Windkraftanlagen, Baumaschinen, Elektromotorenbau

### Produkteigenschaften

Gehäuse steckbar mit Standard-Gehäusen

Korrosionsbeständig nach DIN EN 6988

Salzsprühnebeltest nach DIN EN 60068-2-52, Schärfegrad 2

Salzsprühnebelprüfung nach DIN EN ISO 9227, Verfahren NSS, Prüfdauer 480 Std.

### Hinweis

Die Fotografien sind nicht maßstäblich und keine detailgetreuen Abbildungen der jeweiligen Produkte.

Ersteller: MANA2/PDP Freigegeben: IVSE1/PDP	Dokument: DB70250206DE Version: 02	Seite 3 von 3
--	---------------------------------------	---------------

Wir behalten uns alle Rechte gemäß DIN ISO 16016 vor.

PD 0019/05\_04.18DE