

70096200	DATENBLATT	
Gültig ab: 17.09.2018	EPIC® H-B 16 SDRLH-BO	

Beschreibung

- Standard bei den Gehäusen
- Große Auswahl an unterschiedlichen Einsätzen
- Industriestandard



Allgemeine Kennwerte

Serie	H-B 16
Ausführung	Sockelgehäuse PG21
Schutzdeckel	ja
Verriegelung	Bolzen für Querbügel
Kabeleingang	2
Schutzart (DIN EN 60529)	IP 65 (verriegelt) IP 40 (Deckel geschlossen)
Schutzart (NEMA 250, UL50E)	4, 12 (verriegelt)
Temperaturbereich	-40°C bis +100°C kurzzeitig bis +125°C

Werkstoffe/Oberfläche

Gehäuse	Aluminiumlegierung, pulverbeschichtet, grau
Deckel	Zinklegierung, pulverbeschichtet, grau
Bolzen	Vergütungsstahl, verzinkt
Dichtung	NBR


Zulassungen

VDE-Zulassung, VDE-REG.-Nr.	B437
-----------------------------	------

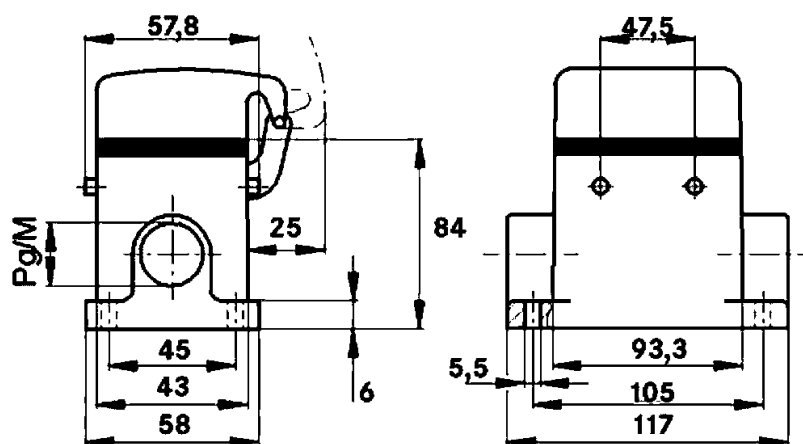
Normen

Sicherheitsnorm	IEC 61984
-----------------	-----------

Ersteller: MANA2/PDP Freigegeben: IVSE1/PDP	Dokument: DB70096200DE Version: 02	Seite 1 von 2
--	---------------------------------------	---------------

70096200	DATENBLATT	
Gültig ab: 17.09.2018	EPIC® H-B 16 SDRLH-BO	

Technische Zeichnungen



Automatisierung



Maschinen- und Anlagenbau



Mechanische Beständigkeit



Robust



Wasserdicht

Info

Universelle, robuste Metallgehäuse Baugröße H-B 16

Anwendungsgebiete

Anlagenbau, Veranstaltungstechnik, Kunststoffindustrie

Hinweis

Die Fotografien sind nicht maßstäblich und keine detailgetreuen Abbildungen der jeweiligen Produkte.

Ersteller: MANA2/PDP Freigegeben: IVSE1/PDP	Dokument: DB70096200DE Version: 02	Seite 2 von 2
--	---------------------------------------	---------------