

70090200	<b>DATENBLATT</b>	
Gültig ab: 17.09.2018	<b>EPIC® H-B 16 TBFH</b>	

## Beschreibung

- Standard bei den Gehäusen
- Große Auswahl an unterschiedlichen Einsätzen
- Industriestandard



## Allgemeine Kennwerte

Serie	H-B 16
Ausführung	Kupplungsgehäuse PG21 / PG29 (Artikel 70090400)
Zwischenstutzen	ja
Verriegelung	Querbügel
Kabeleingang	gerade
Schutzart (DIN EN 60529)	IP 65 (verriegelt)
Schutzart (NEMA 250, UL50E)	4, 12 (verriegelt)
Temperaturbereich	-40°C bis +100°C kurzzeitig bis +125°C

## Werkstoffe/Oberfläche

Gehäuse	Aluminiumlegierung, pulverbeschichtet, grau
Bolzen	Vergütungsstahl, verzinkt
Bügel	Stahl, verzinkt
Zwischenstutzen	Messing vernickelt
Dichtung	NBR

## Zulassungen

VDE-Zulassung, VDE-REG.-Nr.	B437
-----------------------------	------

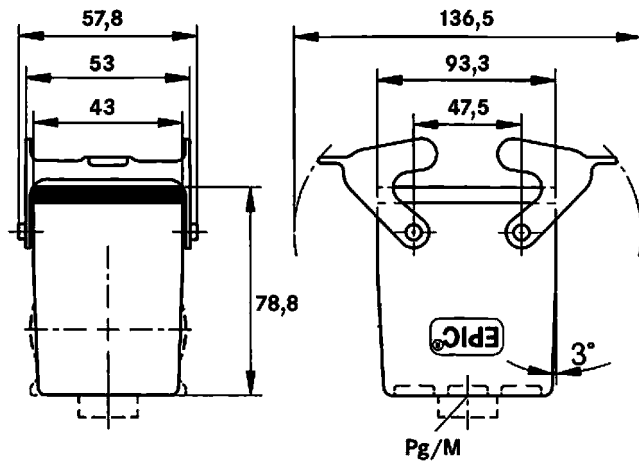
## Normen

Sicherheitsnorm	IEC 61984
-----------------	-----------

Ersteller: MANA2/PDP Freigegeben: IVSE1/PDP	Dokument: DB70090200DE Version: 01	Seite 1 von 2
--	---------------------------------------	---------------

70090200	<b>DATENBLATT</b>	
Gültig ab: 17.09.2018	EPIC® H-B 16 TBFH	

## Technische Zeichnungen



Automatisierung



Maschinen- und Anlagenbau



Mechanische Beständigkeit



Robust



Wasserdicht

### Info

Universelle, robuste Metallgehäuse Baugröße H-B 16

### Anwendungsgebiete

Anlagenbau, Veranstaltungstechnik, Kunststoffindustrie

### Hinweis

Die Fotografien sind nicht maßstäblich und keine detailgetreuen Abbildungen der jeweiligen Produkte.

Ersteller: MANA2/PDP Freigegeben: IVSE1/PDP	Dokument: DB70090200DE Version: 01	Seite 2 von 2
--	---------------------------------------	---------------