

70050400	<b>DATENBLATT</b>	
Gültig ab: 17.09.2018	<b>EPIC® H-B 10 TGH</b>	

## Beschreibung

- Kleinstes Gehäuse mit Längs- und Querbügel
- Für jede Anwendung ist das passende Gehäuse erhältlich
- Industriestandard



## Allgemeine Kennwerte

Serie	H-B 10
Ausführung	Tüllengehäuse PG21/ PG29 (Artikel 70050600)
Verriegelung	Bolzen für Querbügel
Zwischenstutzen	ja
Kabeleingang	gerade
Schutzart (DIN EN 60529)	IP 65 (verriegelt)
Schutzart (NEMA 250, UL50E)	4, 12 (verriegelt)
Temperaturbereich	-40°C bis +100°C, kurzzeitig bis +125°C

## Werkstoffe/Oberfläche

Gehäuse	Aluminiumlegierung pulverbeschichtet, grau
Zwischenstutzen	Messing, vernickelt
Bolzen	Vergütungsstahl, verzinkt

## Zulassungen

VDE-Zulassung, VDE-REG.-Nr.	B437
-----------------------------	------

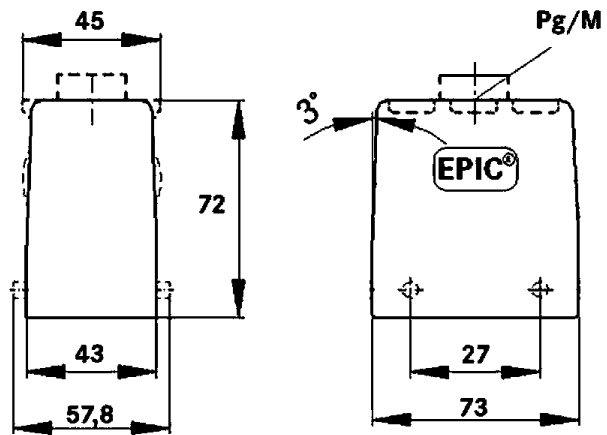
## Normen

Sicherheitsnorm	IEC 61984
-----------------	-----------

Ersteller: MANA2/PDP Freigegeben: IVSE1/PDP	Dokument: DB70050400DE Version: 01	Seite 1 von 2
--	---------------------------------------	---------------

70050400	<b>DATENBLATT</b>	
Gültig ab: 17.09.2018	<b>EPIC® H-B 10 TGH</b>	

## Technische Zeichnungen



Automatisierung



Maschinen- und Anlagenbau



Mechanische Beständigkeit



Robust



Wasserdicht

### Info

Universelle, robuste Metallgehäuse Baugröße H-B 10

### Anwendungsgebiete

Anlagenbau, Veranstaltungstechnik, Kunststoffindustrie

### Hinweis

Die Fotografien sind nicht maßstäblich und keine detailgetreuen Abbildungen der jeweiligen Produkte.

Ersteller: MANA2/PDP Freigegeben: IVSE1/PDP	Dokument: DB70050400DE Version: 01	Seite 2 von 2
--	---------------------------------------	---------------