


44429344	DATENBLATT	
Gültig ab: 12.04.2023	EPIC® LS3 D6	

Beschreibung

- Rundsteckverbinder Für Servoantriebe und Energieversorgung
- Höhere Leistung für Servomotoren
- Robust gegen mechanische Einwirkung
- EMV Schutz



Allgemeine Kennwerte

Serie	LS 3
Ausführung	für Buchsenkontakte
Polbild	3+PE+2 / 3+PE+4
Bemessungsspannung in V	630 V (10mm Kontakte) 250 V (1,6mm Kontakte)
Bemessungsstoßspannung	6 kV (10mm Kontakte) 4 kV (1,6mm Kontakte)
Bemessungsstrom in A	150A (10mm Kontakte) bei 25°C 12A (1,6mm Kontakte) bei 25°C
Kontakte	Messing , versilbert Messing , vergoldet
Kontaktzahlen	3+PE+2 / 3+PE+4
Leistungsanschluss	Crimpschluss: bis 10 – 50 mm ² (10mm Kontakte) Crimpschluss: bis 0,75 – 1,5 mm ² (1,6mm Kontakte)
Schutzart	IP 67
Steckzyklen	50
Temperaturbereich	-40°C bis +125°C
Verschmutzungsgrad	3


Produktvarianten

Artikel- Nummer	Artikel	Klemmbereich	Polbild
Bauform LS3 D6 für Buchsenkontakte			
44429344	LS3 D6	17 - 25	3+PE+2
44429345	LS3 D6	25 - 36	3+PE+2
44429346	LS3 D6	17 - 25	3+PE+4
44429347	LS3 D6	25 - 36	3+PE+4

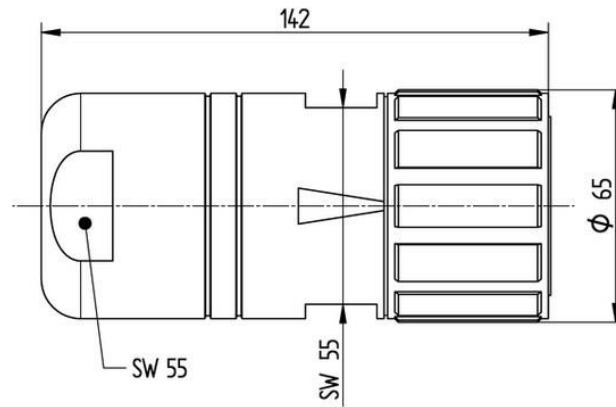
Werkstoffe/Oberfläche

Gehäuse	Aluminium eloxiert
Isolierkörper	PA
Dichtung	FPM

Ersteller: LEBU1/PDP Freigegeben: IVSE1/PDP	Dokument: DB44429344DE Version: 02	Seite 1 von 2
--	---------------------------------------	---------------

44429344	DATENBLATT	
Gültig ab: 12.04.2023	EPIC® LS3 D6	

Technische Zeichnungen



Robust



Sicherheit



Wasserdicht

Anwendungsgebiete

Anlagebau, Servoantriebe und Servokonfektionen

Hinweis

Die Fotografien sind nicht maßstäblich und keine detailgetreuen Abbildungen der jeweiligen Produkte.

Ersteller: LEBU1/PDP Freigegeben: IVSE1/PDP	Dokument: DB44429344DE Version: 02	Seite 2 von 2
--	---------------------------------------	---------------