


44424008	DATENBLATT	
Gültig ab: 18.09.2018	EPIC® MC MODUL PNEUMATIK 2pol.	

Beschreibung

- Die Mischbestückung von verschiedenen Funktionen garantiert eine hohe Flexibilität.
- Zusammenstellen von individuellen Steckverbindern, passend für verschiedenste Anwendungen



Allgemeine Kennwerte

Artikel- nummer	Artikel	Version	Kontakte	Druck max. bar
Modul: Pneumatik 2pol.				
44424008	MCS 2x2,5 PNEU (10)	Stift	2	10
44424009	MCB 2x2,5 PNEU (10)	Buchse mit Absperrventil	2	10
44424010	MCS 2x4,0 PNEU (10)	Stift	2	10
44424011	MCB 2x4,0 PNEU (10)	Buchse mit Absperrventil	2	10

Leitungsanschluss
Temperaturbereich

Steckanschluss, für Schlauch-Innen Ø 2,5mm/4,0mm
-20°C bis +100°C

Mechanische Eigenschaften

Steckzyklen

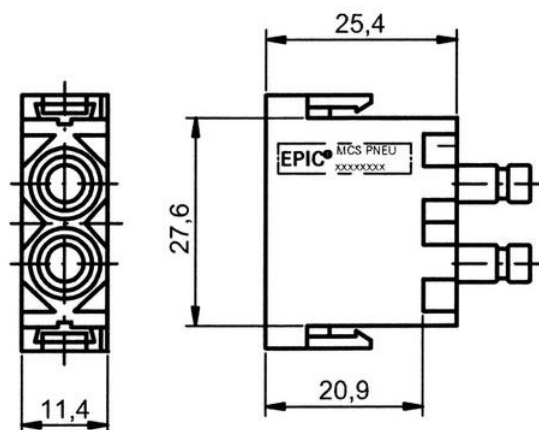
100

Werkstoffe und Oberflächen


Kontakte

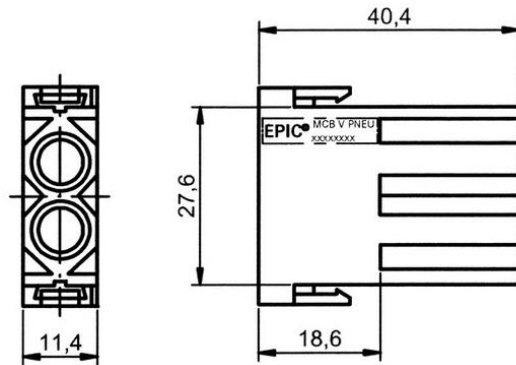
Messing blank

Technische Zeichnungen



Ersteller: MANA2/PDP freigegeben: IVSE1/PDP	Dokument: DB44424008DE Version: 01	Seite 1 von 2
--	---------------------------------------	---------------

44424008	DATENBLATT	
Gültig ab: 18.09.2018	EPIC® MC MODUL PNEUMATIK 2pol.	



Automatisierung



Maschinen- und Anlagenbau



Windenergie

Info

Pneumatik Module mit Absperrventil für 2,5 und 4mm Schläuche

Anwendungsgebiete

Anlagenbau, Druckmaschinen, Steuerungstechnik

Hinweis

Die Fotografien sind nicht maßstäblich und keine detailgetreuen Abbildungen der jeweiligen Produkte.

Ersteller: MANA2/PDP freigegeben: IVSE1/PDP	Dokument: DB44424008DE Version: 01	Seite 2 von 2
--	---------------------------------------	---------------