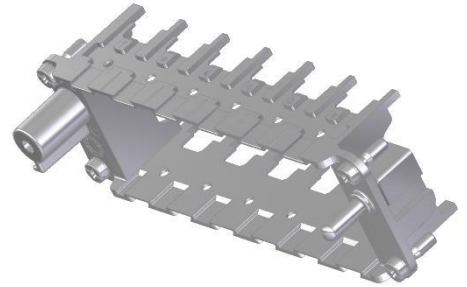


44423241	<b>DATENBLATT</b>	
Gültig ab: 30.01.2020	<b>EPIC® MHB 24 R MULTIRAHMEN</b>	

## Beschreibung

- Multirahmen für die Aufnahme von eigenen und Fremdmodulen
- EPIC® MH System ist mit dem Marktstandard steckbar
- Die Mischbestückung von verschiedenen Funktionen in einem Steckverbinder garantiert eine hohe Flexibilität
- PE Anschluss von 1mm<sup>2</sup> bis 6mm<sup>2</sup> mit Aderendhülse, 10mm<sup>2</sup> mit Adapter
- Einsatz für Bahnanwendungen –Brandschutz in Schienenfahrzeugen: Prüfung nach EN 45545-2. Anforderungssatz R22 und R23. Gefahrenniveau HL1, HL2 und HL3



## Allgemeine Kennwerte

Artikelbeschreibung	EPIC® MHB 16 R (a, b, c, d, e, f)
Ausführung	MH Multirahmen
Version	Buchse
Anzahl der Module	6

## Oberflächen

Rahmen	Zink Druckgusslegierung
--------	-------------------------

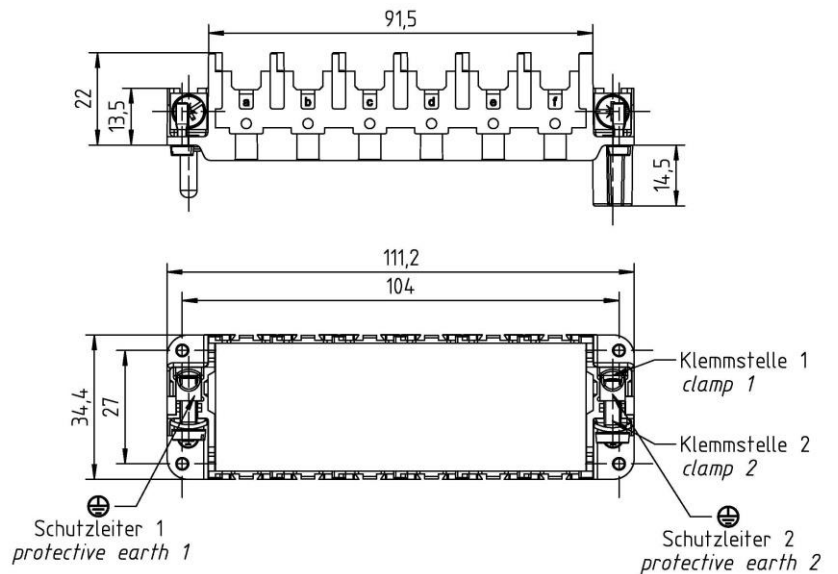
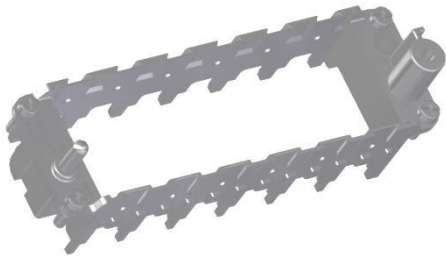
## Normen

Sicherheitsnorm	IEC 61984
-----------------	-----------

Ersteller: ERTC1/PDP Freigegeben: IVSE1/PDP	Dokument: DB44423241DE Version: 02	Seite 1 von 2
--	---------------------------------------	---------------

44423241	<b>DATENBLATT</b>	
Gültig ab: 30.01.2020	<b>EPIC® MHB 24 R MULTIRAHMEN</b>	

## Technische Zeichnungen



Automatisierung



Maschinen- und Anlagenbau



Windenergie

## Info

Rahmensystem zur Aufnahme von Modulen

Unterschiedliche Funktionen können in einem Steckverbinder kombiniert werden

## Produkteigenschaften

MCR Rahmen Version "Stift" dient zur Aufnahme von Modulen mit Stiftkontakten, Version "Buchse" dient zur Aufnahme von Modulen mit Buchsenkontakten. Für Tüllengehäuse ist die hohe Bauform zu verwenden

## Hinweis

Die Fotografien sind nicht maßstäblich und keine detailgetreuen Abbildungen der jeweiligen Produkte.

Ersteller: ERTC1/PDP Freigegeben: IVSE1/PDP	Dokument: DB44423241DE Version: 02	Seite 2 von 2
--	---------------------------------------	---------------