


| | | |
|--------------------------|-----------------------|---|
| 44423216 | DATENBLATT |  |
| Gültig ab: 17.09.2018 | EPIC® MHS 4 CM | |

Beschreibung

- Powermodul 4 polig für kompakte Energieübertragung
- Crimpanschluss für dauerhafte vibrations sichere Kontaktierung
- EPIC® MH System ist mit dem Marktstandard steckbar
- Die Michbestückung von verschiedenen Funktionen in einem Steckverbinder garantiert eine hohe Flexibilität



Allgemeine Kennwerte

| | |
|--------------------------------|---|
| Kontakttyp | Stift |
| Kontaktzahlen | 4 |
| Steckzyklen | 500 |
| Material | Polyamid, glasfaserverstärkt |
| Brennbarkeitsklasse nach UL 94 | V0 |
| Verschmutzungsgrad | 3 |
| Temperaturbereich | -40° C bis +125° C |
| Leistungsanschluss | Crimpanschluss: 1,5 – 10 mm ² EPIC® MH 6 Multirahmen EPIC® MH 10 Multirahmen EPIC® MH 16 Multirahmen EPIC® MH 24 Multirahmen |
| Passende Rahmen | EPIC® MH 4.0mm Kontakte |
| Passende Kontakte | |


Elektrische Eigenschaften

| | |
|------------------------|--------|
| Bemessungsspannung | 830 V |
| Durchgangswiderstand | < 5 mΩ |
| Bemessungsstoßspannung | 8 kV |
| Bemessungsstrom | 40 A |

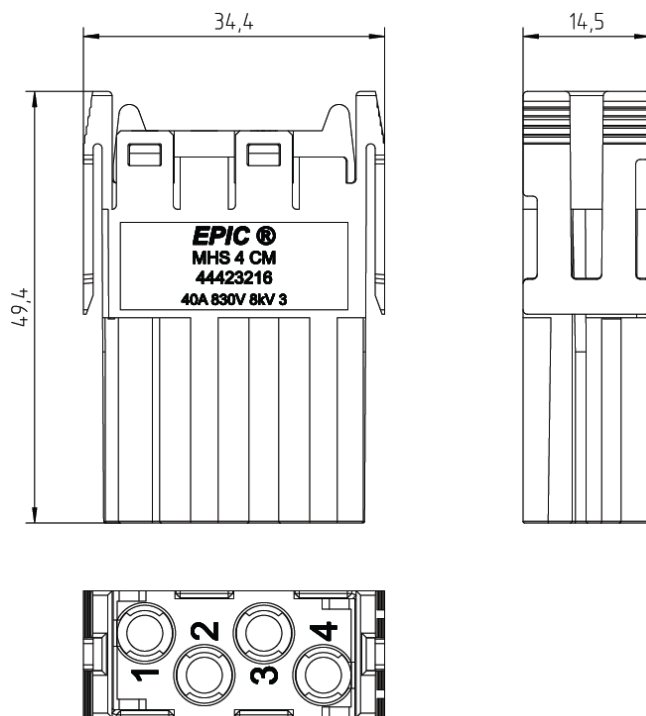
Normen/Zulassungen

| | |
|-----------------------------------|--|
| Brandschutz in Schienenfahrzeugen | nach EN 45545-2 Anforderungssatz R22 und R23 Gefahrenniveau HL1, HL2 und HL3 |
|-----------------------------------|--|

| | | |
|--|---------------------------------------|---------------|
| Ersteller: JOKR1/PDP Freigegeben: IVSE1/PDP | Dokument: DB44423216DE Version: 03 | Seite 1 von 2 |
|--|---------------------------------------|---------------|

| | | |
|--------------------------|-----------------------|---|
| 44423216 | DATENBLATT |  |
| Gültig ab: 17.09.2018 | EPIC® MHS 4 CM | |

Technische Zeichnungen



Hinweis

Die Fotografien sind nicht maßstäblich und keine detailgetreuen Abbildungen der jeweiligen Produkte.

| | | |
|--|---------------------------------------|---------------|
| Ersteller: JOKR1/PDP Freigegeben: IVSE1/PDP | Dokument: DB44423216DE Version: 03 | Seite 2 von 2 |
|--|---------------------------------------|---------------|