


44423200	<b>DATENBLATT</b>	
Gültig ab: 26.04.2021	<b>EPIC® H-BE 6 SP / H-BE 6 BP</b>	

## Beschreibung

- Einsätze der EPIC® H-BE-Reihe gelten als Klassiker in der Industrie und sind ideal einsetzbar bei höheren Spannungen und Stromstärken
- In der EPIC® H-BE-Reihe können Einsätze verschiedener Anschlussarten, innerhalb der gleichen Baugröße, beliebig miteinander kombiniert werden (Schraub, Crimp, Käfigzugfeder oder Push-In)
- Push-In-Anschluss erlaubt die kürzesten Anschlusszeiten: Litzen mit Aderendhülsen können komplett werkzeugfrei eingeführt und kontaktiert werden; zum Lösen der Kontaktierung genügt das Drücken der orangefarbenen Taste. Für Litzen ohne Aderendhülsen muss vor dem Einführen bzw. Herausziehen die Taste gedrückt werden, um die Feder zu öffnen
- Die runde Prüfbuchse für 2mm-Standard-Messspitzen ist so positioniert, dass sie für eine Signalprüfung auch dann noch zugänglich ist, wenn der Einsatz bereits im Anbaugehäuse verbaut ist
- Große Vielfalt von passenden Gehäusevariationen



## Allgemeine Kennwerte

Ausführung	H-BE 6
Version	Stift (Artikel 44423200) / Buchse (Artikel 44423201)
Bauform	6B
Leiter	Starr oder flexibel mit Aderendhülse
Kontakte	6 + PE
Leitungsanschluss	Push-In Anschluss: 0,14 – 2,5 mm <sup>2</sup>
Temperaturbereich	-40°C bis +100°C, kurzzeitig bis +125°C

## Mechanische Eigenschaften

Steckzyklen	500
-------------	-----

## Elektrische Eigenschaften

Bemessungsspannung, IEC	500 V
Bemessungsspannung, UL & CSA	600 V
Bemessungsstoßspannung	6 kV
Bemessungsstrom, IEC,	16 A
Bemessungsstrom, UL & CSA	13 A
Durchgangswiderstand	< 3 mOhm
Verschmutzungsgrad	3

## Werkstoffe und Oberflächen

Kontakte	Kupferlegierung, hartversilbert
Isolierkörper	PA
Brennbarkeitsklasse nach UL 94	V0


## Zulassungen

UL-File Nummer	E75770
----------------	--------

## Normen

Sicherheits Norm:	DIN EN 61984, UL1977, CSA 22.2 182.3
-------------------	--------------------------------------

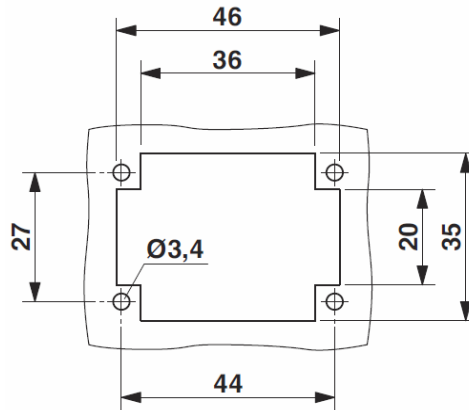
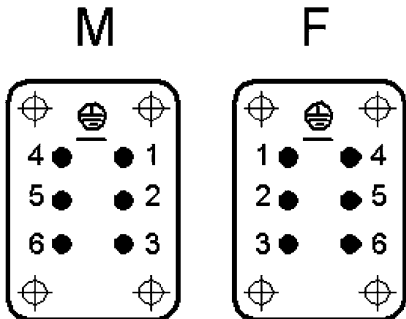
Ersteller: JOKR1/PDP Freigegeben: IVSE1/PDP	Dokument: DB44423200DE Version: 02	Seite 1 von 3
--	---------------------------------------	---------------

44423200	<b>DATENBLATT</b>	
Gültig ab: 26.04.2021	EPIC® H-BE 6 SP / H-BE 6 BP	

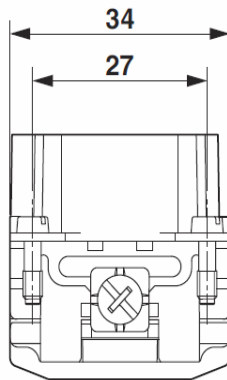
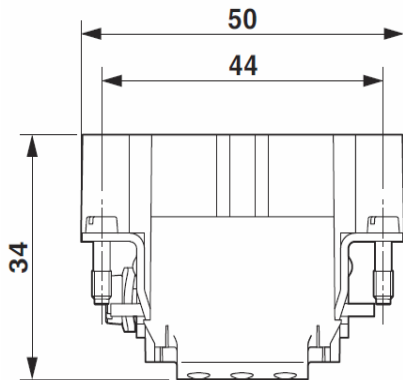
### Technische Zeichnungen

Polbild:

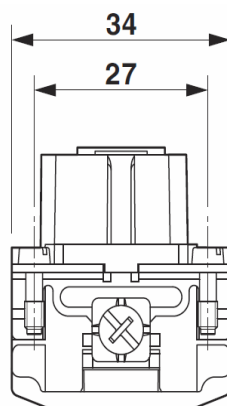
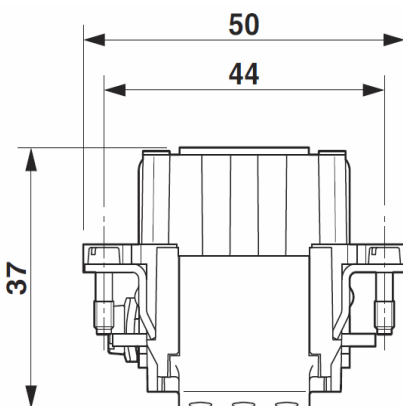
Montageausschnitt bei Verwendung ohne Gehäuse:




### Maße, Stifteinsatz



### Maße, Buchseneinsatz



44423200	<b>DATENBLATT</b>	
Gültig ab: 26.04.2021	EPIC® H-BE 6 SP / H-BE 6 BP	



Robust



Temperaturbeständig

### Info

Multifunktionaler Einsatz für vielseitige Anwendungen  
Schraub, Crimp, Federzugversion- frei kombinierbar

### Anwendungsgebiete

Maschinenbau, Veranstaltungstechnik, Kunststoffindustrie

### Hinweis

Die Fotografien sind nicht maßstäblich und keine detailgetreuen Abbildungen der jeweiligen Produkte.



Ersteller: JOKR1/PDP Freigegeben: IVSE1/PDP	Dokument: DB44423200DE Version: 02	Seite 3 von 3
--	---------------------------------------	---------------

Wir behalten uns alle Rechte gemäß DIN ISO 16016 vor.

PD 0019/05\_04.18DE