

44423 146	DATENBLATT	
Gültig ab: 31.08.2023	EPIC® POWER M12	

Beschreibung:

- Rundsteckverbinder Für Servoantriebe und Energieversorgung
- Schmale M16x1,5 Version mit vorkonvektionierten Litzen (4x AWG 16)
- Hochwertig vergoldete Kontakte



Flanschstecker

Flanschdose

Produktvarianten:

Artikel Nummer	Typ	Polbild	Befestigungsart
44423 146	Flanschstecker mit Stiftkontakten	3+PE S-Codiert	M16x1,5 mit 4x verzinnter PVC Einzellitze AWG 16; 0,2m
44423 147	Flanschdose mit Buchsenkontakten	3+PE S-Codiert	M16x1,5 mit 4x verzinnter PVC Einzellitze AWG 16; 0,2m

Allgemeine Kennwerte:

Serie	POWER M12
Kodierung	S-Codiert
Ausführung	Flanschstecker/Flanschdose
Polbild	3+PE
Bemessungsspannung in V	630 V
Bemessungs-Stoßspannung	6 kV
Verschmutzungsgrad	3
Überspannungskategorie	III
Isolierstoffgruppe	II
Bemessungsstrom in A	12 A
Durchgangswiderstand	≤ 5 mΩ
Leistungsanschluss	Vorkonfektionierte Litzen (4x AWG 16; 1,38 mm ²)
Befestigungsart	M 16x1,5
Schutzart	IP 68 nach IEC 60529
Steckzyklen	>100
Temperaturbereich	-40°C bis +85°C
Anzugsmoment:	0,6 Nm (M12 Rändel)

Werkstoffe/Oberfläche:

Kontakte	CuZn (Messing)
Kontaktoberfläche	Au (Gold)
Isolierkörper	PA (Polyamid)

Normen:

Produktnorm	DIN EN 61076-2-111
Sicherheitsnorm	UL 2238, CSA 22.2 182.3

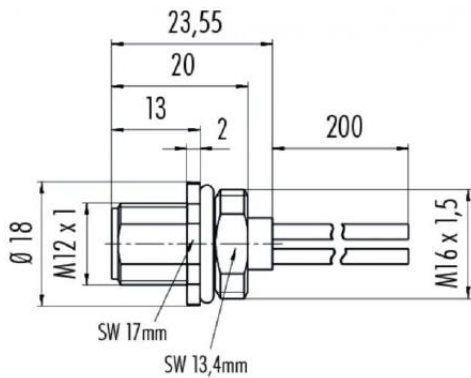
Zulassungen:

UL-File Nummer	E249137
----------------	---------



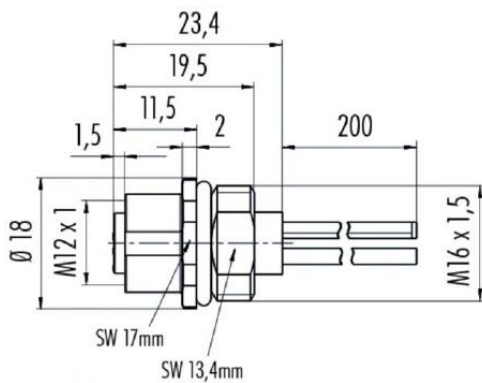
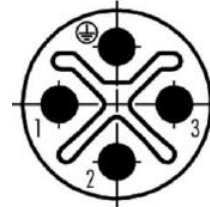
Ersteller: STKU3/PDP Freigegeben: IVSE1/PDP	Dokument: DB44423146DE Version: 02	Seite 1 von 2
--	---------------------------------------	---------------

Technische Zeichnungen:



Flanschstecker

Polbild:



Flanschdose

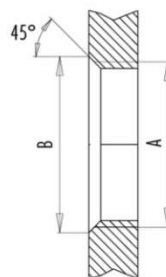
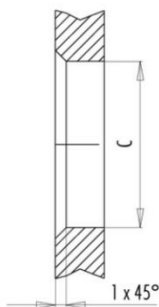
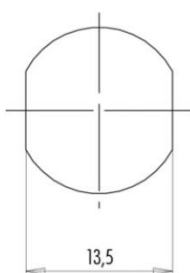


Montageausschnitt:

Mit Fläche als Verdrehschutz
With flats as anti-rotation device

Mit Durchgangsbohrung
With bore hole

Mit Gewinde, einschraubbar
With thread to screw in



alternativ/alternativ

	A	B	C
PG 9	PG 9	16,2	15,3
M16x1,5	M16x1,5	17,0	16,1

Anzugsdrehmoment/Tightening torque

Metallgehäuse/Metal housing 6,25 Nm
Kunststoffgehäuse/Plastic housing 3,75 Nm

Anwendungsgebiete:

Stromversorgung für kleinere Geräte.

Hinweis:

Die Fotografien sind nicht maßstäblich und keine detailgetreuen Abbildungen der jeweiligen Produkte. Weitere Informationen können der Produktnorm entnommen werden.