

44423108	<b>DATENBLATT</b>	
Gültig ab: 28.03.2019	<b>EPIC® M17 SIGNAL A1</b>	

### Beschreibung:

Gerätesteckverbinder zur Vorderwand Montage  
 Gerade, SPEEDCON-Verriegelung, M17  
 Polzahl: 8 oder 17  
 Kontaktart: Stift/Buchse, Crimpanschluss  
 Dichtung: O-Ring axial  
 Geschirmt: ja  
 Flanschmaß: 21,6 mm x 21,6 mm



### Produktvarianten:

Artikel Nummer	Typ	Polbild	VPE
44423110	Buchse	8 Pol	5 Stück
44422108	Stift	8 Pol	5 Stück
44423111	Buchse	17 Pol	5 Stück
44423109	Stift	17 Pol	5 Stück

### Allgemeine Kennwerte:

Steckverbinder-Bauform	Gerätestecker/Einbaudose
Polbilder	8 / 17
Steckverbinder Verriegelung	Speedcon
Montageart	4 x Ø 2,7 mm
Anschlussart	Crimp
Obere Grenztemperatur	+ 125 °C
Untere Grenztemperatur	- 40 °C
Material Kontakt	CuZn (Messing)
Kontaktoberfläche	Au (Gold)
Material Isolierkörper	PA
Material Gehäuse	Zinkdruckguß vernickelt
Material Kabelabdichtung	FPM
Schutzart	IP 67
Verschmutzungsgrad	3
Überspannungskategorie	III
Mechanische Lebensdauer	>100 Steckzyklen

Ersteller: STKU3/PDP Freigegeben: IVSE1/PDP	Dokument: DB44423108DE Version: 02	Seite 1 von 4
--	---------------------------------------	---------------

44423 108	<b>DATENBLATT</b>	
Gültig ab: 28.03.2019	<b>EPIC® M17 SIGNAL A1</b>	

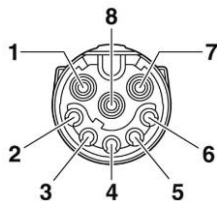
## Version 8 Pol

### Elektrische Kennwerte:

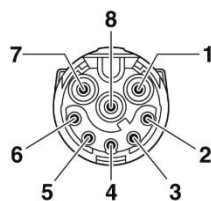
Bemessungsspannung	60 V
Bemessungs-Stoßspannung	1500 V
Bemessungsstrom (25°C)	3,6 A
Kontaktdurchmesser	1 mm
Anschluss-Querschnitt (mm)	0,06 mm <sup>2</sup> – 1,0 mm <sup>2</sup>

### Polbild:

Buchse



Stecker



### Passende Buchsenkontakte (Kontakte separat bestellen)



Lapp Art. Nr.	Beschreibung
44423 122:	Crimpkontakt, gedreht, Kontaktdurchmesser: 1 mm, Crimpbereich: 0,06 mm <sup>2</sup> ...0,25 mm <sup>2</sup>
44423 123:	Crimpkontakt, gedreht, Kontaktdurchmesser: 1 mm, Crimpbereich: 0,34 mm <sup>2</sup> ...0,5 mm <sup>2</sup>
44423 124:	Crimpkontakt, gedreht, Kontaktdurchmesser: 1 mm, Crimpbereich: 0,5 mm <sup>2</sup> ...1 mm <sup>2</sup>

### Passende Stiftkontakte (Kontakte separat bestellen)



Lapp Art. Nr.	Beschreibung
44423 130:	Crimpkontakt, gedreht, Einzelkontakt, Kontaktdurchmesser: 1 mm, Crimpbereich: 0,06 mm <sup>2</sup> ...0,25 mm <sup>2</sup>
44423 131:	Crimpkontakt, gedreht, Einzelkontakt, Kontaktdurchmesser: 1 mm, Crimpbereich: 0,34 mm <sup>2</sup> ...0,5 mm <sup>2</sup>
44423 132:	Crimpkontakt, gedreht, Einzelkontakt, Kontaktdurchmesser: 1 mm, Crimpbereich: 0,5 mm <sup>2</sup> ...1 mm <sup>2</sup>

Ersteller: STKU3/PDP Freigegeben: IVSE1/PDP	Dokument: DB44423108DE Version: 02	Seite 2 von 4
--	---------------------------------------	---------------

44423108	<b>DATENBLATT</b>	
Gültig ab: 28.03.2019	<b>EPIC® M17 SIGNAL A1</b>	

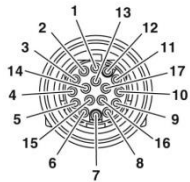
## Version 17 Pol

### Elektrische Kennwerte:

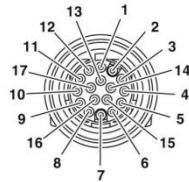
Bemessungsspannung	60 V
Bemessungs-Stoßspannung	1500 V
Bemessungsstrom (25°C)	3,6 A
Kontaktdurchmesser	0,6 mm
Anschluss-Querschnitt (mm)	0,06 mm <sup>2</sup> - 0,5 mm <sup>2</sup>

### Polbild:

#### Buchse



#### Stecker



### Passende Buchsenkontakte (Kontakte separat bestellen)



Lapp Art. Nr.	Beschreibung
44423125:	Crimpkontakt, gedreht, Kontaktdurchmesser: 0,6 mm, Crimpbereich: 0,06 mm <sup>2</sup> ...0,25 mm <sup>2</sup>
44423126:	Crimpkontakt, gedreht, Kontaktdurchmesser: 0,6 mm, Crimpbereich: 0,06 mm <sup>2</sup> ...0,34 mm <sup>2</sup>
44423127:	Crimpkontakt, gedreht, Kontaktdurchmesser: 0,6 mm, Crimpbereich: 0,34 mm <sup>2</sup> ...0,5 mm <sup>2</sup>

### Passende Stiftkontakte (Kontakte separat bestellen)

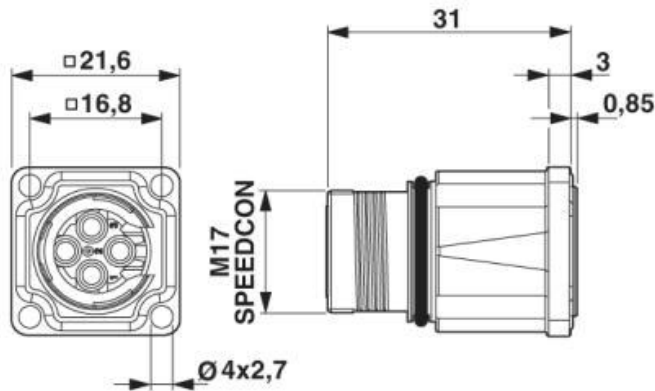


Lapp Art. Nr.	Beschreibung
44423133:	Crimpkontakt, gedreht, Kontaktdurchmesser: 0,6 mm, Crimpbereich: 0,06 mm <sup>2</sup> ...0,25 mm <sup>2</sup>
44423134:	Crimpkontakt, gedreht, Kontaktdurchmesser: 0,6 mm, Crimpbereich: 0,06 mm <sup>2</sup> ...0,34 mm <sup>2</sup>
44423135:	Crimpkontakt, gedreht, Kontaktdurchmesser: 0,6 mm, Crimpbereich: 0,34 mm <sup>2</sup> ...0,5 mm <sup>2</sup>

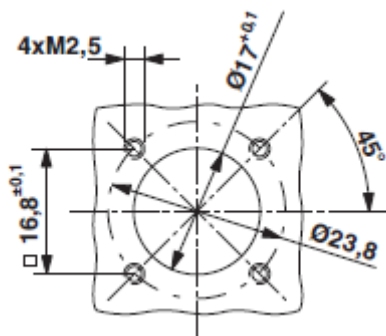
Ersteller: STKU3/PDP Freigegeben: IVSE1/PDP	Dokument: DB44423108DE Version: 02	Seite 3 von 4
--	---------------------------------------	---------------

44423108	<b>DATENBLATT</b>	
Gültig ab: 28.03.2019	EPIC® M17 SIGNAL A1	

**Technische Zeichnungen und Abmessungen des Steckverbinders:**



**Benötigte Bohrungen und Durchbrüche am Gehäuse:**



**Anwendungsgebiete:**

Anlagenbau, Servoantriebe und Servokonfektionen Mess-, Steuer- und Regeltechnik

**Hinweis:**

Die Fotografien sind nicht maßstäblich und keine detailgetreuen Abbildungen der jeweiligen Produkte.

Ersteller: STKU3/PDP Freigegeben: IVSE1/PDP	Dokument: DB44423108DE Version: 02	Seite 4 von 4
--	---------------------------------------	---------------