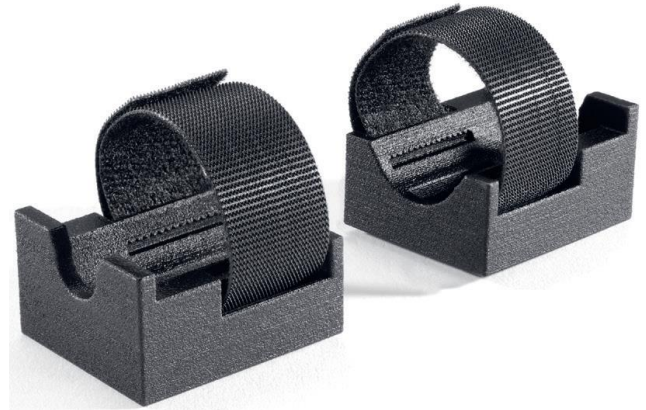


44420568	DATENBLATT
Gültig ab: 29.04.2020	M12, M17, M23 STECKERHALTER BIG

Produktbeschreibung

Der Steckerhalter Big für Direktmontage dient als Installationshilfe zur sicheren Befestigung von Industriesteckverbindungen. Er ist für Stecker mit einem bestimmten Abmessungsbereich ausgelegt wie z.B. M12, M17- und M23-Stecker. Abmaße siehe technische Zeichnungen: Zwei Halter werden mit je einer M6 Zylinderschraube so montiert, dass die verwendete Steckverbindung spielfrei zwischen die Anschlagplatten der Halter gelegt werden kann. Danach wird das Klettband um die Steckverbindung gelegt, durch den Kanal im Steckerhalter geführt und festgezurr.

Um eine exakte Ausrichtung der Steckerhalter zu vereinfachen, besitzt der Halter eine integrierte Ausrichthilfe an der Unterseite. Diese taucht in eine optionale zweite Bohrung auf der Befestigungsfläche mit Durchmesser 3 mm ein. Wird auf diese Bohrung verzichtet, so verschwindet die Ausrichthilfe bei der Montage einfach im Halter.



Material

Halter
Klettband

PA glasfaserverstärkt UL 94 V0
PP UL 94 V2

Technische Merkmale:

Steckverbinder	M12/M17/M23
Gewicht	39 g
Temperaturbereich	-40 °C bis +80 °C
Klemmbereich	Ø 18 mm – Ø 26 mm
Minimale Länge der „fliegenden“ Verbindung	78 mm

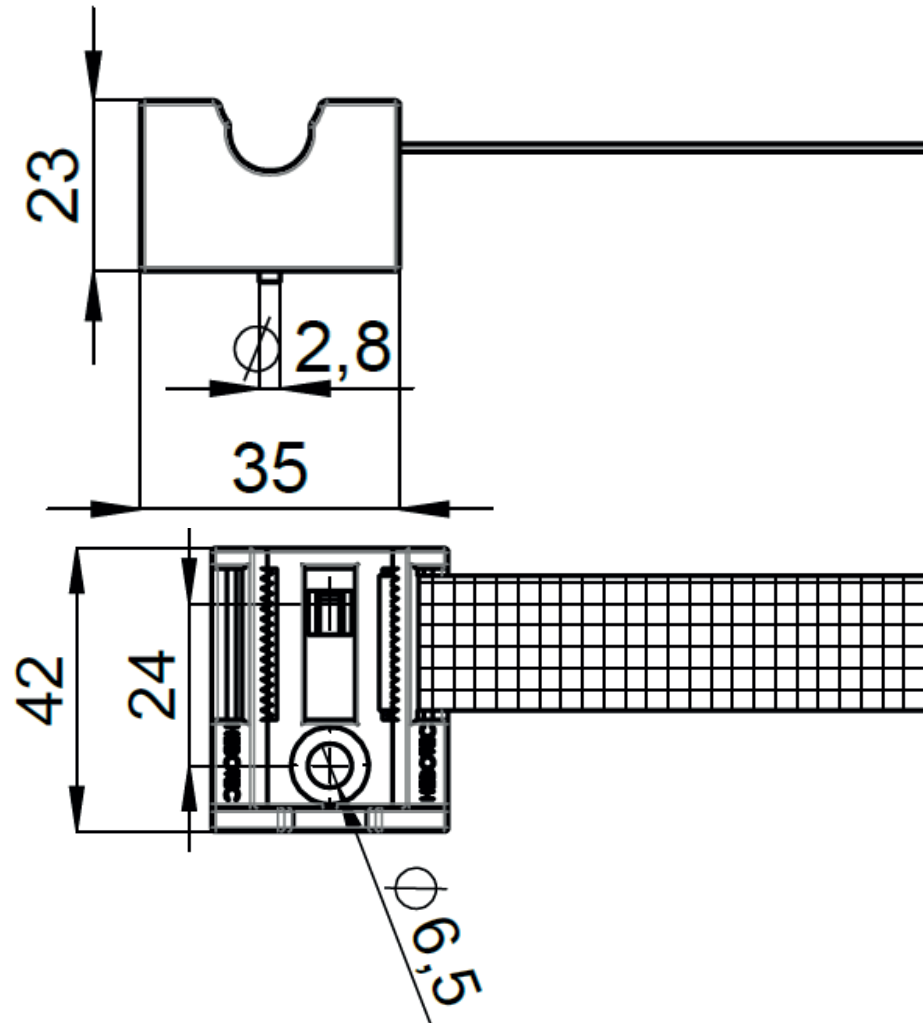
Weitere Eigenschaften:

Halogenfreiheit	frei von Halogen
Silikongehalt	frei von Silikon

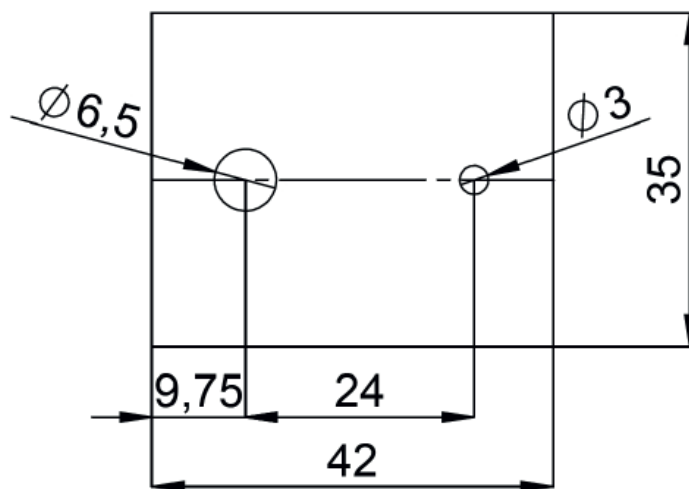
Farbe:

Schwarz

Technische Zeichnungen:



Bohrbild



Hinweis

Die Fotografien sind nicht maßstäblich und keine detailgetreuen Abbildungen der jeweiligen Produkte.