

44420046	DATENBLATT	
Gültig ab: 28.07.2021	EPIC[®] SIGNAL M23 G5	

Beschreibung

- Rundsteckverbinder für Servoleitungen und Encoder
- Schnelle und einfache Montage
- Nur eine M25 Bohrung notwendig



Allgemeine Kennwerte

Serie	SIGNAL M23
Ausführung	Einbaudose Vorderwandmontage
Schutzart	IP 68 (10 h / 1 m)
Temperaturbereich	-25 °C bis +125 °C

Produktvarianten

Artikel Nr.	Kodierung	Befestigungsart	VPE
44420046	schwarz (N)	M25x1,5 (mit Gegenmutter)	5
44420045	schwarz (N)	M25x1,5 (mit Gegenmutter)	20
44420048	rot (+20°)	M25x1,5 (mit Gegenmutter)	5
44420047	rot (+20°)	M25x1,5 (mit Gegenmutter)	20
44420044	blau (-20°)	M25x1,5 (mit Gegenmutter)	5
44420043	blau (-20°)	M25x1,5 (mit Gegenmutter)	20

Werkstoffe/Oberfläche

Gehäuse	Zinkdruckguss, vernickelt
Dichtung	FPM

Zulassungen

VDE-Zulassung, VDE-REG.-Nr.	C024
UL File Number	E249137

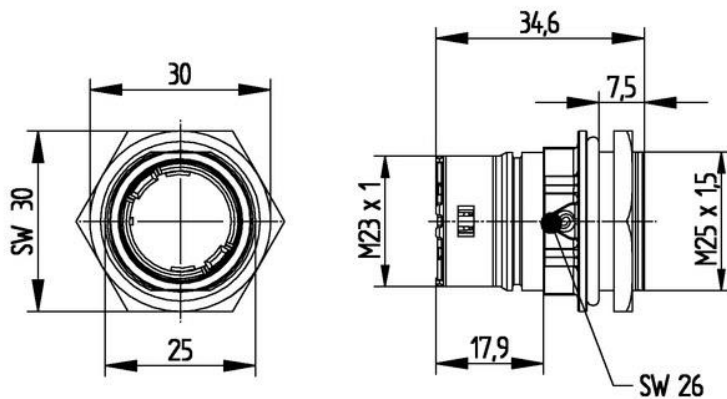
Normen

Sicherheitsnorm	IEC 61984; UL2238; CSA 22.2 182.3
-----------------	-----------------------------------

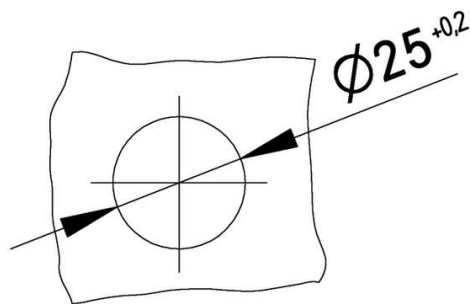
Ersteller: MANA2/PDP Freigegeben: IVSE1/PDP	Dokument: DB44420046DE Version: 03	Seite 1 von 3
--	---------------------------------------	---------------

44420046	DATENBLATT	
Gültig ab: 28.07.2021	EPIC® SIGNAL M23 G5	

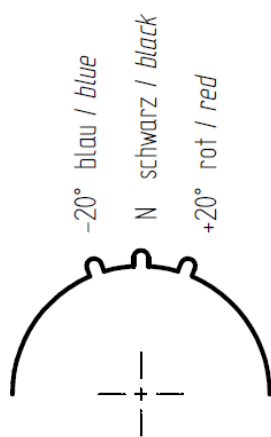
Technische Zeichnungen



Bohrbild



Codierung



G5

Ansicht steckseitig
View from mating side

Ersteller: MANA2/PDP Freigegeben: IVSE1/PDP	Dokument: DB44420046DE Version: 03	Seite 2 von 3
--	---------------------------------------	---------------

Wir behalten uns alle Rechte gemäß DIN ISO 16016 vor.

PD 0019/05_04.18DE

44420046	DATENBLATT	
Gültig ab: 28.07.2021	EPIC[®] SIGNAL M23 G5	



Gute chemische Beständigkeit



Maschinen- und Anlagenbau



Robust



Windenergie

Anwendungsgebiete

Anlagenbau, Servoantriebe und Servokonfektionen Mess-, Steuer- und Regeltechnik

Hinweis

Die Fotografien sind nicht maßstäblich und keine detailgetreuen Abbildungen der jeweiligen Produkte.

Ersteller: MANA2/PDP Freigegeben: IVSE1/PDP	Dokument: DB44420046DE Version: 03	Seite 3 von 3
--	---------------------------------------	---------------