

| | | |
|--------------------------|----------------------------|---|
| 44420040 | DATENBLATT |  |
| Gültig ab: 28.07.2021 | EPIC® SIGNAL M23 F6 | |

Beschreibung

- Rundsteckverbinder für Servoleitungen und Encoder
- Niederohmiger Schirmkontakt
- optimaler EMV-Schutz
- Verwendung von hochwertigen Materialien für erhöhte Beständigkeit



Allgemeine Kennwerte

| | |
|-------------------|--------------------|
| Serie | SIGNAL M23 |
| Ausführung | Kupplungsstecker |
| Schutzart | IP 68 (10 h / 1 m) |
| Temperaturbereich | -25 °C bis +125 °C |

Produktvarianten

| Artikel Nr. | Kodierung | Klemmbereich | VPE |
|-----------------------|-------------|--------------|-----|
| 44420040 | schwarz (N) | 7,0-13,5 | 5 |
| 75018415 ¹ | schwarz (N) | 5,0-7,3 | 5 |
| 75018416 ¹ | schwarz (N) | 5,0-7,3 | 20 |
| 72064030 | schwarz (N) | 7,0-10,0 | 5 |
| 72064020 | schwarz (N) | 7,0-10,0 | 20 |
| 72064000 | schwarz (N) | 9,5-13,5 | 5 |
| 72064010 | schwarz (N) | 9,5-13,5 | 20 |
| 44420041 | rot (+20°) | 7,0-13,5 | 5 |
| 72064230 | rot (+20°) | 7,0-10,0 | 5 |
| 72064220 | rot (+20°) | 7,0-10,0 | 20 |
| 72064200 | rot (+20°) | 9,5-13,5 | 5 |
| 72064210 | rot (+20°) | 9,5-13,5 | 20 |
| 44420039 | blau (-20°) | 7,0-13,5 | 5 |
| 72064130 | blau (-20°) | 7,0-10,0 | 5 |
| 72064120 | blau (-20°) | 7,0-10,0 | 20 |
| 72064100 | blau (-20°) | 9,5-13,5 | 5 |

¹UL-Zulassung in Vorbereitung

Werkstoffe/Oberfläche

| | |
|----------|---------------------------|
| Gehäuse | Zinkdruckguss, vernickelt |
| Dichtung | FPM/NBR (5,0-7,3 mm) |


Zulassungen

| | |
|-----------------------------|---------|
| VDE-Zulassung, VDE-REG.-Nr. | C024 |
| UL File Number | E249137 |

Normen

| | |
|-----------------|----------------------------------|
| Sicherheitsnorm | IEC61984; UL2238; CSA 22.2 182.3 |
|-----------------|----------------------------------|

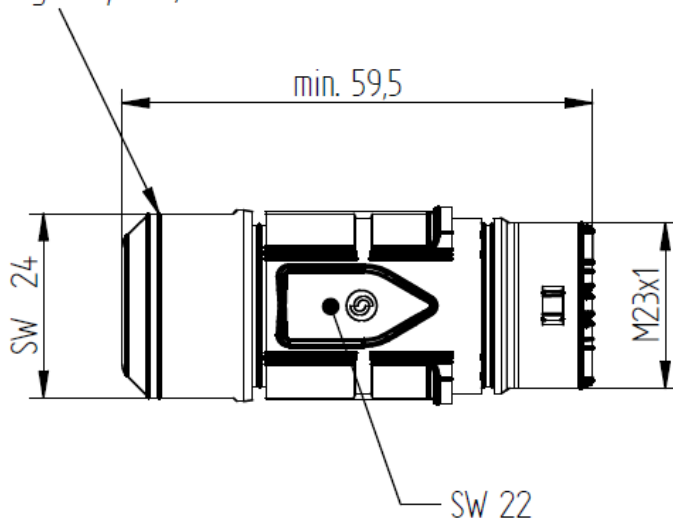
| | | |
|--|---------------------------------------|---------------|
| Ersteller: MANA2/PDP Freigegeben: IVSE1/PDP | Dokument: DB44420040DE Version: 04 | Seite 1 von 3 |
|--|---------------------------------------|---------------|

| | | |
|--------------------------|----------------------------|---|
| 44420040 | DATENBLATT |  |
| Gültig ab: 28.07.2021 | EPIC® SIGNAL M23 F6 | |

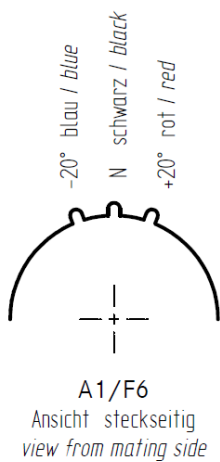
Technische Zeichnungen



Anzugsdrehmoment: 7,5 Nm
tightening torque: 7,5 Nm



Codierung



| | | |
|--|---------------------------------------|---------------|
| Ersteller: MANA2/PDP Freigegeben: IVSE1/PDP | Dokument: DB44420040DE Version: 04 | Seite 2 von 3 |
|--|---------------------------------------|---------------|

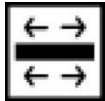
| | | |
|--------------------------|---------------------------------------|---|
| 44420040 | DATENBLATT |  |
| Gültig ab: 28.07.2021 | EPIC[®] SIGNAL M23 F6 | |



Gute chemische Beständigkeit



Maschinen- und Anlagenbau



Optimale Zugentlastung



Robust



Integrierte SKINTOP[®] Verschraubung



Windenergie

Anwendungsgebiete

Anlagenbau, Servoantriebe und Servokonfektionen Mess-, Steuer- und Regeltechnik

Hinweis

Die Fotografien sind nicht maßstäblich und keine detailgetreuen Abbildungen der jeweiligen Produkte.

| | | |
|--|---------------------------------------|---------------|
| Ersteller: MANA2/PDP Freigegeben: IVSE1/PDP | Dokument: DB44420040DE Version: 04 | Seite 3 von 3 |
|--|---------------------------------------|---------------|