

44420024	DATENBLATT	
Gültig ab: 28.07.2021	EPIC[®] SIGNAL M23 B1	

Beschreibung

- Rundsteckverbinder für Servoleitungen und Encoder
- Definierter Anschlag beim Befestigen am Gerät, verhindert unkontrolliertes Verpressen der Dichtung
- Konfektionierter Isolierkörper, kann in bereits montiertes Gehäuse einfach von hinten eingeschoben werden



Allgemeine Kennwerte

Serie	SIGNAL M23
Ausführung	Einbaudose, Hinterwandmontage
Schutzart	IP 68 (10 h / 1 m)
Temperaturbereich	-25 °C bis +125 °C

Produktvarianten

Artikel Nr.	Kodierung	Befestigungsart	VPE
44420024	schwarz (N)	M2,5 (4x)	5
44420023	schwarz (N)	M2,5 (4x)	20
44420026	rot (+20°)	M2,5 (4x)	5
44420025	rot (+20°)	M2,5 (4x)	20
44420022	blau (-20°)	M2,5 (4x)	5
44420021	blau (-20°)	M2,5 (4x)	20

Werkstoffe/Oberfläche

Gehäuse	Zinkdruckguss, vernickelt
Dichtung	FPM

Zulassungen

VDE-Zulassung, VDE-REG.-Nr.	C024
UL File Number	E249137

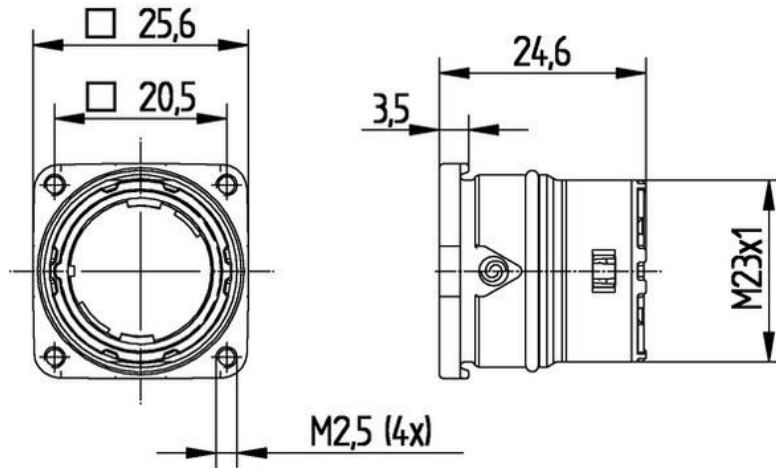
Normen

Sicherheitsnorm	IEC61984; UL2238; CSA 22.2 182.3
-----------------	----------------------------------

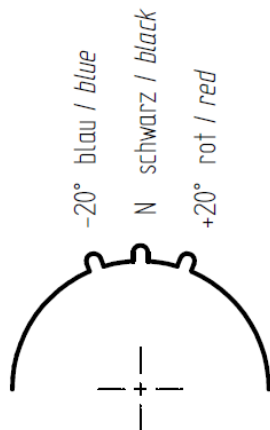
Ersteller: MANA2/PDP Freigegeben: IVSE1/PDP	Dokument: DB44420024DE Version: 02	Seite 1 von 3
--	---------------------------------------	---------------

44420024	DATENBLATT	
Gültig ab: 28.07.2021	EPIC [®] SIGNAL M23 B1	

Technische Zeichnungen



Codierung



B1

Ansicht steckseitig
View from mating side



Ersteller: MANA2/PDP Freigegeben: IVSE1/PDP	Dokument: DB44420024DE Version: 02	Seite 2 von 3
--	---------------------------------------	---------------

44420024	DATENBLATT	
Gültig ab: 28.07.2021	EPIC[®] SIGNAL M23 B1	



Gute chemische Beständigkeit



Maschinen- und Anlagenbau



Robust



Windenergie

Info

Gehäuse zum Einbau von der Geräteinnenseite um im Außenbereich Platz zu sparen

Anwendungsgebiete

Anlagenbau, Servoantriebe und Servokonfektionen Mess-, Steuer- und Regeltechnik

Hinweis

Die Fotografien sind nicht maßstäblich und keine detailgetreuen Abbildungen der jeweiligen Produkte.

Ersteller: MANA2/PDP Freigegeben: IVSE1/PDP	Dokument: DB44420024DE Version: 02	Seite 3 von 3
--	---------------------------------------	---------------