

44420018	<b>DATENBLATT</b>	
Gültig ab: 30.06.2022	<b>EPIC® SIGNAL M23 A1 D3,2</b>	

## Beschreibung

- Rundsteckverbinder für Servoleitungen und Encoder
- Sichere Befestigung mit 4 Schrauben
- Dauerhafter Vibrationsschutz



## Allgemeine Kennwerte

Serie	SIGNAL M23
Ausführung	Einbaudose Vorderwandmontage
Schutzart	IP 68 (10 h / 1 m)
Temperaturbereich	-25 °C bis +125 °C

## Produktvarianten

Artikel Nr.	Kodierung	Befestigungsart	VPE
44420018	schwarz (N)	Ø3,2mm (4x)	5
44420017	schwarz (N)	Ø3,2mm (4x)	20
44420020	rot (+20°)	Ø3,2mm (4x)	5
44420019	rot (+20°)	Ø3,2mm (4x)	20
44420016	blau (-20°)	Ø3,2mm (4x)	5
44420015	blau (-20°)	Ø3,2mm (4x)	20

## Werkstoffe/Oberfläche

Gehäuse	Zinkdruckguss, vernickelt
Dichtung	FPM
Kunststoff Zwischenteil	PA UL94 V0
Coddierring	PBT UL94 V0


## Zulassungen

VDE-Zulassung, VDE-REG.-Nr.	C024
UL File Number	E249137

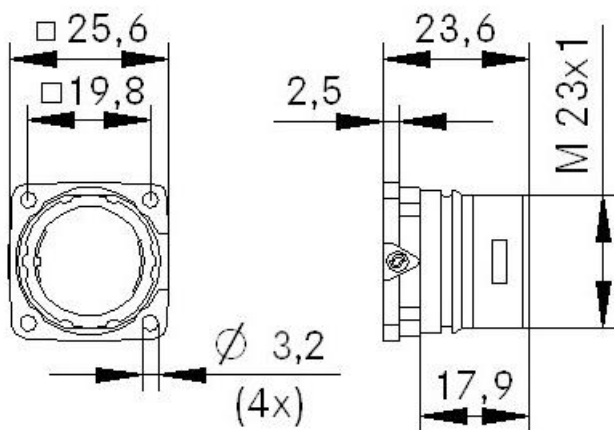
## Normen

Sicherheitsnorm	IEC 61984; UL2238; CSA 22.2 182.3
-----------------	-----------------------------------

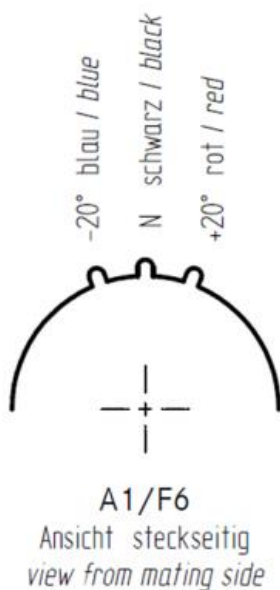
Ersteller: MANA2/PDP freigegeben: IVSE1/PDP	Dokument: DB44420018DE Version: 04	Seite 1 von 3
--	---------------------------------------	---------------

44420018	<b>DATENBLATT</b>	
Gültig ab: 30.06.2022	EPIC® SIGNAL M23 A1 D3,2	

### Technische Zeichnungen



### Codierung



Ersteller: MANA2/PDP freigegeben: IVSE1/PDP	Dokument: DB44420018DE Version: 04	Seite 2 von 3
--	---------------------------------------	---------------

44420018	<b>DATENBLATT</b>	
Gültig ab: 30.06.2022	<b>EPIC® SIGNAL M23 A1 D3,2</b>	



Gute chemische Beständigkeit



Maschinen- und Anlagenbau



Robust



Wasserdicht



Windenergie



Zulassungsvielfalt

### Info

Farbkodierung für einfaches Stecken

### Anwendungsgebiete

Anlagenbau, Servoantriebe und Servokonfektionen Mess-, Steuer- und Regeltechnik

### Hinweis

Die Fotografien sind nicht maßstäblich und keine detailgetreuen Abbildungen der jeweiligen Produkte.

Ersteller: MANA2/PDP freigegeben: IVSE1/PDP	Dokument: DB44420018DE Version: 04	Seite 3 von 3
--	---------------------------------------	---------------