


25009708	<b>DATENBLATT</b>	
Gültig ab: 28.03.2019	<b>EPIC<sup>®</sup> SIGNAL M23 KIT A3 17 POL LÖTANSCHLUSS</b>	

## Beschreibung

- Rundsteckverbinder für Servoleitungen und Encoder
- Niederohmiger Schirmkontakt
- Optimaler EMV-Schutz
- Verwendung von hochwertigen Materialien für erhöhte Beständigkeit
- Kompletter Steckverbinder mit Gehäuse und Isolierkörper, bestückt mit passenden Lötkontakten



## Komponenten

Artikelnummer der Kombination	25009708
Gehäuse	SIGNAL M23 A3 (24420055)
Einsatz	17 Pol (E-Teil) mit Lötanschluss (73028500)

## Allgemeine Kennwerte

Serie	SIGNAL M23
Bauform	A3, Gewinkelte Einbaudose für die Vorderwandmontage
Ausführung	Stift
Anschlussart	Lötanschluss
Kodierung	Schwarz (N)
Polbild	17 (E-Teil)
Kontaktdurchmesser	1 mm
Anschlussquerschnitt	Bis 1 mm <sup>2</sup>
Kabelquerschnitt	7,0 mm bis 13,5 mm
Schutzart	IP 65 (Verriegelt)
Steckzyklen	100
Temperaturbereich	-25 °C bis +125 °C

## Werkstoffe/Oberfläche

Gehäuse, Grundkörper	Zinkdruckguss
Gehäuse, Oberfläche	Blau chromatiert (CrVI frei)
Dichtung	FPM/FKM
Einsatz	PA
Kontakte, Grundmaterial	Messing
Kontakte, Oberfläche	Gold

## Elektrische Eigenschaften

Bemessungsspannung in V	50 V
Bemessungsstoßspannung	0,8 kV
Bemessungsstrom in A	7 A
Durchgangswiderstand	< 4 mOhm
Verschmutzungsgrad	3

Ersteller: STKU3/PDP Freigegeben: IVSE1/PDP	Dokument: DB25009708DE Version: 02	Seite 1 von 3
--	---------------------------------------	---------------

25009708	<b>DATENBLATT</b>	
Gültig ab: 28.03.2019	<b>EPIC® SIGNAL M23 KIT A3 17 POL</b> <b>LÖTANSCHLUSS</b>	

## Zulassungen

UL File Number

E249137



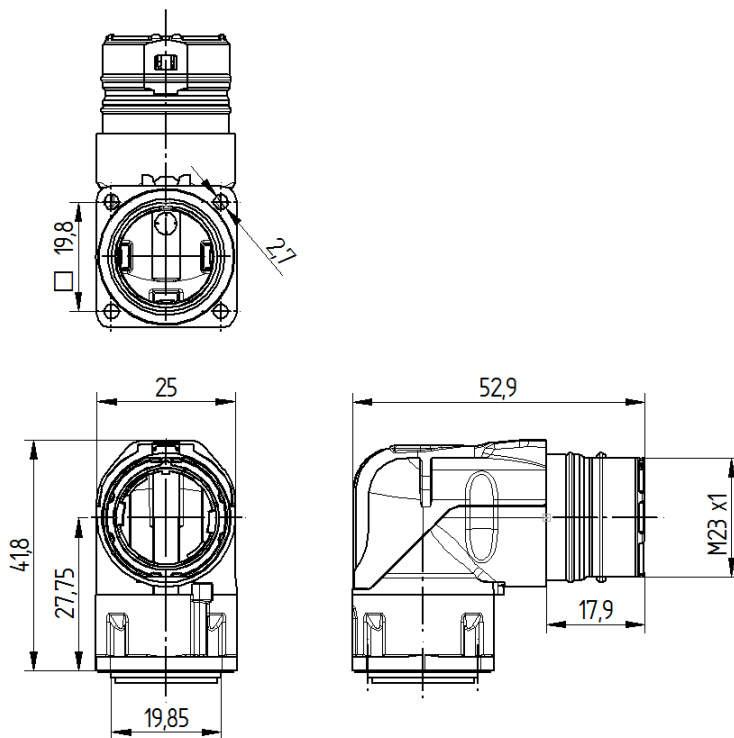
## Normen

Sicherheitsnorm

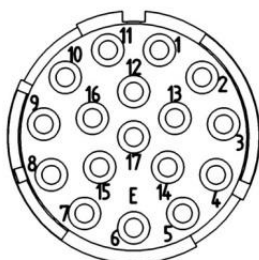
IEC 61984; UL 1977; UL 2238; CSA 22.2 182.3

## Technische Zeichnungen

Gehäuse




Einsatz



Ersteller: STKU3/PDP Freigegeben: IVSE1/PDP	Dokument: DB25009708DE Version: 02	Seite 2 von 3
--	---------------------------------------	---------------

Wir behalten uns alle Rechte gemäß DIN ISO 16016 vor.

PD 0019/05\_04.18DE

25009708	<b>DATENBLATT</b>	
Gültig ab: 28.03.2019	<b>EPIC® SIGNAL M23 KIT A3 17 POL LÖTANSCHLUSS</b>	



Gute chemische Beständigkeit



Maschinen- und Anlagenbau



Optimale Zugentlastung



Mechanische Beständigkeit



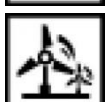
Montagezeit



Robust



Integrierte SKINTOP® Verschraubung



Windenergie



Zulassungsvielfalt

### Info

Robuster Metallsteckverbinder mit integrierter EMV-Verschraubung

### Anwendungsgebiete

Anlagenbau, Servoantriebe und Servokonfektionen Mess-, Steuer- und Regeltechnik, Apparatebau

### Hinweis

Die Fotografien sind nicht maßstäblich und keine detailgetreuen Abbildungen der jeweiligen Produkte.

Ersteller: STKU3/PDP Freigegeben: IVSE1/PDP	Dokument: DB25009708DE Version: 02	Seite 3 von 3
--	---------------------------------------	---------------