

19121000	<b>DATENBLATT</b>	
Gültig ab: 29.08.2022	<b>EPIC® H-B 24 TG</b>	

## Beschreibung

- Standard bei den Gehäusen
- Große Auswahl an unterschiedlichen Einsätzen
- Industriestandard



## Allgemeine Kennwerte

Serie	H-B 24
Ausführung	Tüllengehäuse
Verriegelung	Bolzen für Querbügel
Kabeleingang	1x gerade, siehe Tabelle
Zwischenstutzen	Siehe Tabelle
Schutzart (DIN EN 60529)	IP 65 (verriegelt)
Schutzart (NEMA 250, UL50E)	12 (verriegelt)
Temperaturbereich	-40°C bis +100°C, kurzzeitig bis +125°C

## Werkstoffe/Oberfläche

Gehäuse	Aluminiumlegierung, pulverbeschichtet, grau
Bolzen	Vergütungsstahl, verzinkt
Zwischenstutzen	Messing, vernickelt

## Zulassungen

VDE-Zulassung, VDE-REG.-Nr.	B437
UL-Zulassung, E-File-Nummer	E75770

## Normen

Sicherheitsnorm	IEC 61984, UL 1977
-----------------	--------------------

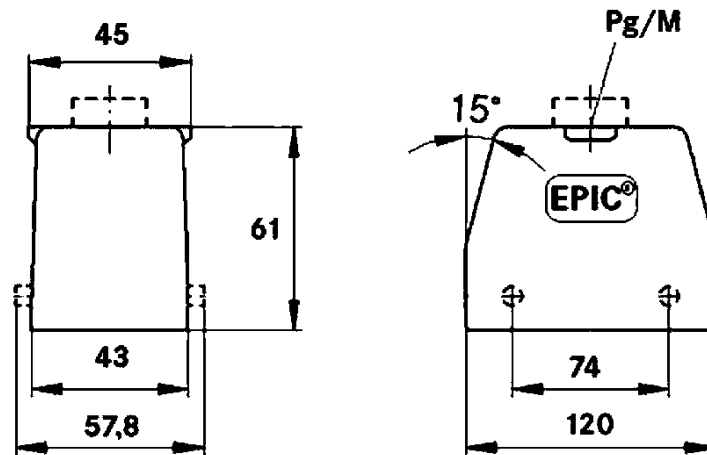
## Ausführungen

Artikelnummer	Artikelbeschreibung	Kabeleingang	Zwischenstutzen
10121000	EPIC® H-B 24 TG 21 ZW	Pg 21	Ja
10111000	EPIC® H-B 24 TG 29 ZW	Pg 29	Ja
19121000	EPIC® H-B 24 TG M25	M25	Nein
19111000	EPIC® H-B 24 TG M32	M32	Nein
19111500	EPIC® H-B 24 TG M40	M40	Nein

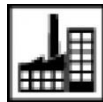
Ersteller: BEGE1/PDP Freigegeben: IVSE1/PDP	Dokument: DB19121000DE Version: 02	Seite 1 von 2
--	---------------------------------------	---------------

19121000	<b>DATENBLATT</b>	
Gültig ab: 29.08.2022	EPIC® H-B 24 TG	

## Technische Zeichnungen



Automatisierung



Maschinen- und Anlagenbau



Mechanische Beständigkeit



Robust



Wasserdicht

## Anwendungsgebiete

Anlagenbau, Veranstaltungstechnik, Kunststoffindustrie

## Hinweis

Die Fotografien sind nicht maßstäblich und keine detailgetreuen Abbildungen der jeweiligen Produkte.

Ersteller: BEGE1/PDP Freigegeben: IVSE1/PDP	Dokument: DB19121000DE Version: 02	Seite 2 von 2
--	---------------------------------------	---------------