

19113900	DATENBLATT	
Gültig ab: 17.09.2018	EPIC® H-B 24 TS-RO	

Beschreibung

- Für viele Anwendungen geeignet
- Große Auswahl an Gehäusen und Einsätzen
- Industriestandard



Allgemeine Kennwerte

Serie	H-B 24
Ausführung	Tüllengehäuse M25/ M32 (Artikel 19123900)
Verriegelung	Bolzen mit Kunststoffrollen für Längsbügel
Zwischenstutzen	ja
Kabeleingang	seitlich
Schutzart (DIN EN 60529)	IP 65 (verriegelt)
Schutzart (NEMA 250, UL50E)	12 (verriegelt)
Temperaturbereich	-40°C bis +100°C, kurzzeitig bis +125°C

Werkstoffe/Oberfläche

Gehäuse	Aluminiumlegierung pulverbeschichtet, grau
Bolzen mit Rollen	Vergütungsstahl, verzinkt / PA
Zwischenstutzen	Messing vernickelt

Zulassungen

VDE-Zulassung, VDE-REG.-Nr.	B437
-----------------------------	------

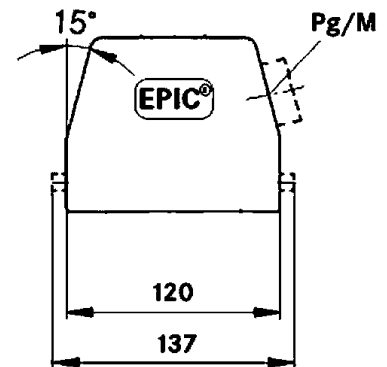
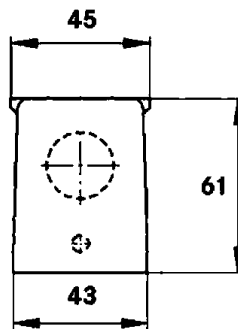
Normen

Sicherheitsnorm	IEC 61984
-----------------	-----------

Ersteller: MANA2/PDP Freigegeben: IVSE1/PDP	Dokument: DB19113900DE Version: 01	Seite 1 von 2
--	---------------------------------------	---------------

19113900	DATENBLATT	
Gültig ab: 17.09.2018	EPIC® H-B 24 TS-RO	

Technische Zeichnungen



Automatisierung



Maschinen- und Anlagenbau



Mechanische Beständigkeit



Robust



Wasserdicht

Info

Universelle, robuste Metallgehäuse Baugröße H-B 24

Anwendungsgebiete

Anlagenbau, Veranstaltungstechnik, Kunststoffindustrie

Hinweis

Die Fotografien sind nicht maßstäblich und keine detailgetreuen Abbildungen der jeweiligen Produkte.

Ersteller: MANA2/PDP Freigegeben: IVSE1/PDP	Dokument: DB19113900DE Version: 01	Seite 2 von 2
--	---------------------------------------	---------------