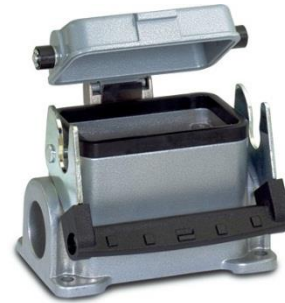


|                          |                             |   |
|--------------------------|-----------------------------|---|
| 19038900                 | <b>DATENBLATT</b>           |  |
| Gültig ab:<br>17.09.2018 | <b>EPIC® H-B 10 SDRL-LB</b> |   |

## Beschreibung

- Kleinstes Gehäuse mit Längs- und Querbügel
- Für jede Anwendung ist das passende Gehäuse erhältlich
- Industriestandard



## Allgemeine Kennwerte

|                             |  |
|-----------------------------|--|
| Serie                       | H-B 10                                     |
| Ausführung                  | Sockelgehäuse M20 / M25 (Artikel 79065600) |
| Schutzdeckel                | ja   |
| Verriegelung                | Längsbügel                                 |
| Kabeleingang                | 2  |
| Schutzart (DIN EN 60529)    | IP 65 (verriegelt)                         |
| Schutzart (NEMA 250, UL50E) | 12 (verriegelt)                            |
| Temperaturbereich           | -40°C bis +100°C kurzzeitig bis +125°C     |

## Werkstoffe/Oberfläche

|                |   |
|----------------|---|
| Gehäuse        | Aluminiumlegierung, pulverbeschichtet, grau |
| Deckel         | Zinklegierung, pulverbeschichtet, grau      |
| Bolzen         | Vergütungsstahl verzinkt                    |
| Bügel          | Stahl, verzinkt                             |
| Profildichtung | NBR   |

## Zulassungen

|                             |      |
|-----------------------------|------|
| VDE-Zulassung, VDE-REG.-Nr. | B437 |
|-----------------------------|------|

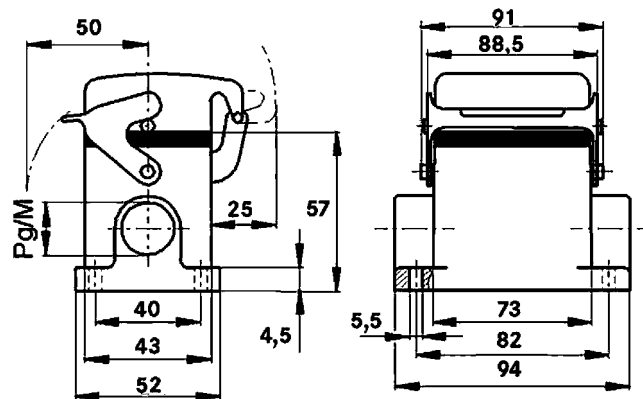
## Normen

|                 |           |
|-----------------|-----------|
| Sicherheitsnorm | IEC 61984 |
|-----------------|-----------|

|  |                                       |               |
|--|---------------------------------------|---------------|
| Ersteller: MANA2/PDP<br>Freigegeben: IVSE1/PDP | Dokument: DB19038900DE<br>Version: 01 | Seite 1 von 2 |
|--|---------------------------------------|---------------|

|                          |                      |   |
|--------------------------|----------------------|---|
| 19038900                 | <b>DATENBLATT</b>    |  |
| Gültig ab:<br>17.09.2018 | EPIC® H-B 10 SDRL-LB |   |

## Technische Zeichnungen



Automatisierung



Maschinen- und Anlagenbau



Mechanische Beständigkeit



Robust



Wasserdicht

## Info

Universelle, robuste Metallgehäuse Baugröße H-B 10

## Anwendungsgebiete

Anlagenbau, Veranstaltungstechnik, Kunststoffindustrie

## Hinweis

Die Fotografien sind nicht maßstäblich und keine detailgetreuen Abbildungen der jeweiligen Produkte.

|  |                                       |               |
|--|---------------------------------------|---------------|
| Ersteller: MANA2/PDP<br>Freigegeben: IVSE1/PDP | Dokument: DB19038900DE<br>Version: 01 | Seite 2 von 2 |
|--|---------------------------------------|---------------|