


11255000	<b>DATENBLATT</b>	
Gültig ab: 30.03.2021	<b>EPIC® H-D 15 SCG / H-D 15 BCG gestanz</b>	

## Beschreibung

- H-D Einsätze für gestanzte und gedrehte Crimpkontakte
- Einsätze der Steckverbinderserie H-D sind für Anwendungsfälle konzipiert, bei denen eine hohe Kontaktzahl gefordert ist.



## Allgemeine Kennwerte

Ausführung	H-D 15
Version	Stift / Buchse (Artikel 11256000)
Kontakte	15 + PE
Leitungsanschluss	Crimpanschluss: 0,14 bis 2,5 mm <sup>2</sup>
Temperaturbereich	-40°C bis +100°C kurzzeitig bis +125°C

## Mechanische Eigenschaften

Steckzyklen	100
-------------	-----

## Elektrische Eigenschaften

Bemessungsspannung, IEC	250V
Bemessungsspannung, UL	600 V
Bemessungsstoßspannung	2,5 kV
Bemessungsstrom, IEC	10 A
Bemessungsstrom, UL	10 A
Durchgangswiderstand	< 2 mOhm
Verschmutzungsgrad	3

## Werkstoffe und Oberflächen

Kontakte	Kupferlegierung, hartversilbert/hartvergoldet
Isolierkörper	PC
Brennbarkeitsklasse nach UL 94	V0

## Zulassungen

UL-Zulassung, E-File-Nummer	E75770
VDE-Zulassung, VDE-REG.-Nr.	B437

## Normen

Sicherheitsnorm	IEC 61984, UL 1977
-----------------	--------------------

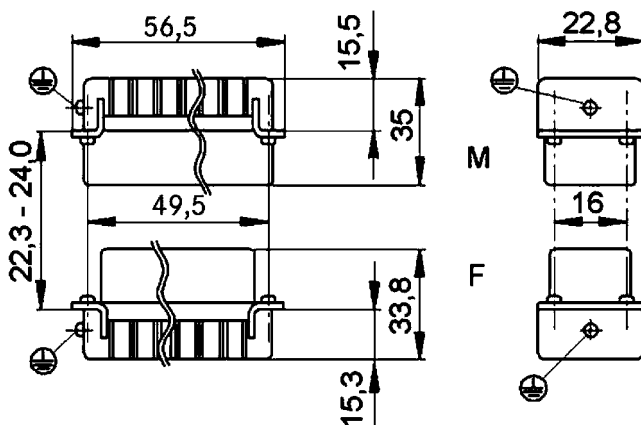
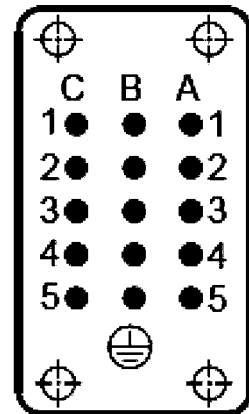
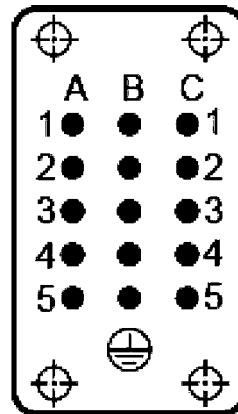
Ersteller: MANA2/PDP Freigegeben: IVSE1/PDP	Dokument: DB11255000DE Version: 03	Seite 1 von 2
--	---------------------------------------	---------------

### Technische Zeichnungen



**M**

**F**



Maschinen- und Anlagenbau

### Anwendungsgebiete

Maschinen- und Apparatebau, Steuerungstechnik

### Hinweis

Die Fotografien sind nicht maßstäblich und keine detailgetreuen Abbildungen der jeweiligen Produkte.