

11241100	DATENBLATT	
Gültig ab: 08.04.2021	EPIC® H-D SCEG / H-D BCEG KONTAKTE GESTANZT	




Beschreibung

- für Einsätze und Module der EPIC® Rechtecksteckverbinder



Artikel-Nummer	Artikel	Version	Leiterquerschnitt in mm ²	Oberfläche	Abisolierlänge (mm)	Grundmaterial
Kontakte						
11241100	H-D 1,6 gestanzt	Stift	0,14 - 0,5	Ag	3,0 + 0,5	Messing
11231100	H-D 1,6 gestanzt	Buchse	0,14 - 0,5	Ag	3,0 + 0,5	Messing
11221000	H-D 1,6 gestanzt	Stift	0,5 - 1,5	Ag	4,0 ± 0,5	Messing
11236100	H-D 1,6 gestanzt	Buchse	0,5 - 1,5	Ag	4,0 ± 0,5	Messing
11223500	H-D 1,6 gestanzt	Stift	1,5 - 2,5	Ag	4,0 ± 0,5	Messing
11228500	H-D 1,6 gestanzt	Buchse	1,5 - 2,5	Ag	4,0 ± 0,5	Messing
11243100	H-D 1,6 gestanzt	Stift	0,14 - 0,5	Au	3,0 ± 0,5	Messing
11233100	H-D 1,6 gestanzt	Buchse	0,14 - 0,5	Au	3,0 ± 0,5	Messing
11221300	H-D 1,6 gestanzt	Stift	0,5 - 1,5	Au	4,0 ± 0,5	Messing
11238100	H-D 1,6 gestanzt	Buchse	0,5 - 1,5	Au	4,0 ± 0,5	Messing

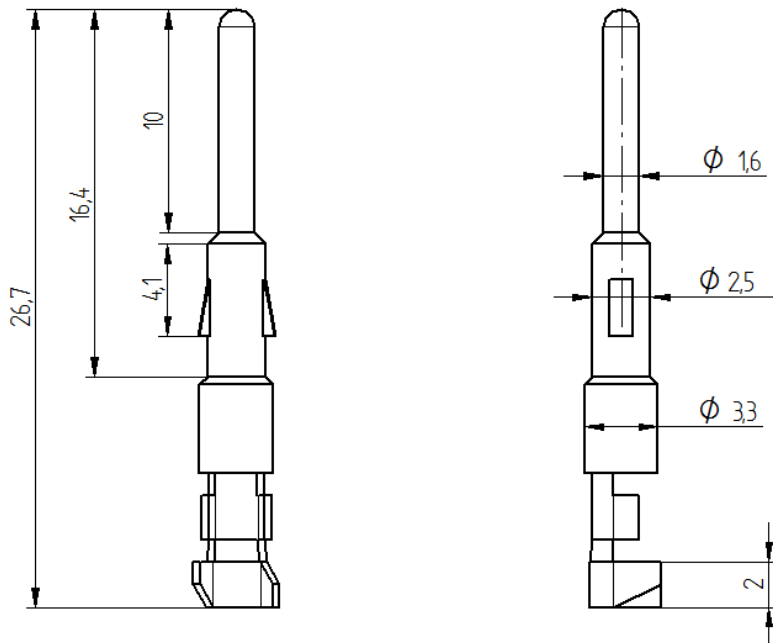
Passende Crimpwerkzeuge

Artikelnummer	Artikelbeschreibung	Version	Bemerkung	Bild
11147000	Handcrimpzange	Im Werkzeugkoffer	Ohne Locator ohne Crimpbacken	
11147001	Crimpmaschine	Pneumatisch, 5 - 10 bar	Ohne Locator ohne Crimpbacken	
11147170	Crimpbacken	Für 11147000 und 11147001	Für H-D 1,6 Kontakte (gestanzt) Ø 0,5 - 1,5 mm ²	
11147190	Crimpbacken	Für 11147000 und 11147001	Für H-D 1,6 Kontakte (gestanzt) Ø 1,5 - 2,5 mm ²	
11147300	Locator		Für H-D 1,6 Kontakte	
11161000	Lösewerkzeug		Für H-D 1,6 Kontakte: gedreht/gestanzt	

Ersteller: JOKR1/PDP Freigegeben: IVSE1/PDP	Dokument: DB11241100DE Version: 02	Seite 1 von 2
--	---------------------------------------	---------------

11241100	DATENBLATT	
Gültig ab: 08.04.2021	EPIC® H-D SCEG / H-D BCEG KONTAKTE GESTANZT	

Zeichnung:



Hinweis

Die Fotografien sind nicht maßstäblich und keine detailgetreuen Abbildungen der jeweiligen Produkte.

Ersteller: JOKR1/PDP Freigegeben: IVSE1/PDP	Dokument: DB11241100DE Version: 02	Seite 2 von 2
--	---------------------------------------	---------------