

10439000	<b>DATENBLATT</b>	
Gültig ab: 17.09.2018	<b>EPIC® H-A 10 TBF-LB</b>	

## Beschreibung

- Diese Steckverbinder überzeugen vor allem durch ihre kompakte Gehäuseform
- Schmal und raumsparend für enge Platzverhältnisse



## Allgemeine Kennwerte

Serie	H-A 10
Ausführung	Kupplungsgehäuse
Verriegelung	Längsbügel
Kabeleingang	gerade
Zwischenstutzen	ja
Schutzart (DIN EN 60529)	IP 65 (verriegelt)
Schutzart (NEMA 250, UL50E)	4, 12 (verriegelt)
Temperaturbereich	-40°C bis +100°C, kurzzeitig bis +125°C

## Produktvarianten

Artikel Nr.	Gewinde
10439000	PG 13,5
70450000	PG 16

## Werkstoffe und Oberflächen

Gehäuse	Aluminiumlegierung pulverbeschichtet, grau
Zwischenstutzen	Messing, vernickelt
Bügel	Stahl, verzinkt
Dichtung	NBR

## Zulassungen

VDE-Zulassung, VDE-REG.-Nr.	B437
-----------------------------	------

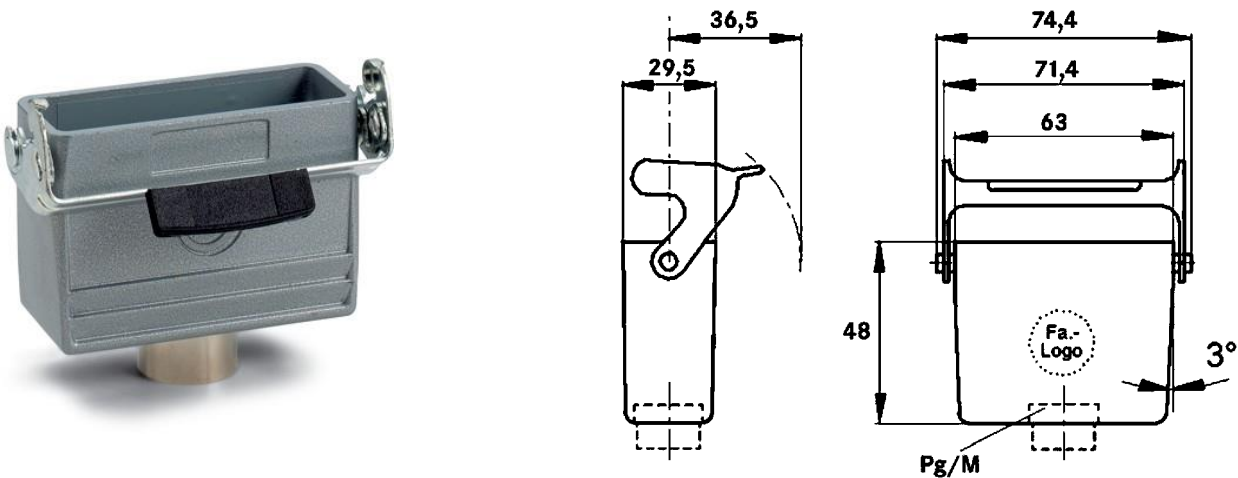
## Normen

Sicherheitsnorm	IEC 61984
-----------------	-----------

Ersteller: MANA2/PDP Freigegeben: IVSE1/PDP	Dokument: DB10439000DE Version: 01	Seite 1 von 2
--	---------------------------------------	---------------

10439000	<b>DATENBLATT</b>	
Gültig ab: 17.09.2018	EPIC® H-A 10 TBF-LB	

## Technische Zeichnungen



Maschinen- und Anlagenbau



Mechanische Beständigkeit



Robust



Wasserdicht

### Info

Kompakte, robuste Metallgehäuse Baugröße H-A 10

### Anwendungsgebiete

Maschinen- und Apparatebau Steuerungstechnik Elektroniklabor

### Hinweis

Die Fotografien sind nicht maßstäblich und keine detailgetreuen Abbildungen der jeweiligen Produkte.

Ersteller: MANA2/PDP Freigegeben: IVSE1/PDP	Dokument: DB10439000DE Version: 01	Seite 2 von 2
--	---------------------------------------	---------------