

10429500	DATENBLATT	
Gültig ab: 25.08.2021	EPIC® H-A 3 MTGVB	

Beschreibung

- Innovatives Metallgehäuse
- Für sichere Steckverbindungen auf kleinstem Raum

Allgemeine Kennwerte

Serie	H-A 3
Ausführung	Kupplungsgehäuse
Verriegelung	Bügel
Kabeleingang	Gerade
Kabelverschraubung	Siehe Tabelle
Klemmbereich	Siehe Tabelle
Schutzart (DIN EN 60529)	IP 66 (verriegelt) IP 68 - 1 Meter / 10 Stunden (verriegelt)
Schutzart (NEMA 250, UL50E)	4, 12 (verriegelt)
Temperaturbereich	-40 °C bis +100 °C, kurzzeitig bis +125 °C



Werkstoffe/Oberfläche

Gehäuse, Grundmaterial	Zinkdruckguss
Gehäuse, Oberfläche	Pulverbeschichtet, grau
Druckschraube	Messing, vernickelt
Druckring	Stahl, verzinkt
Einschnittdichtring	NBR
Bügel	Stahl, verzinkt

Normen

Sicherheitsnorm	IEC 61984
-----------------	-----------

Zulassungen

cURus und VDE in Vorbereitung.

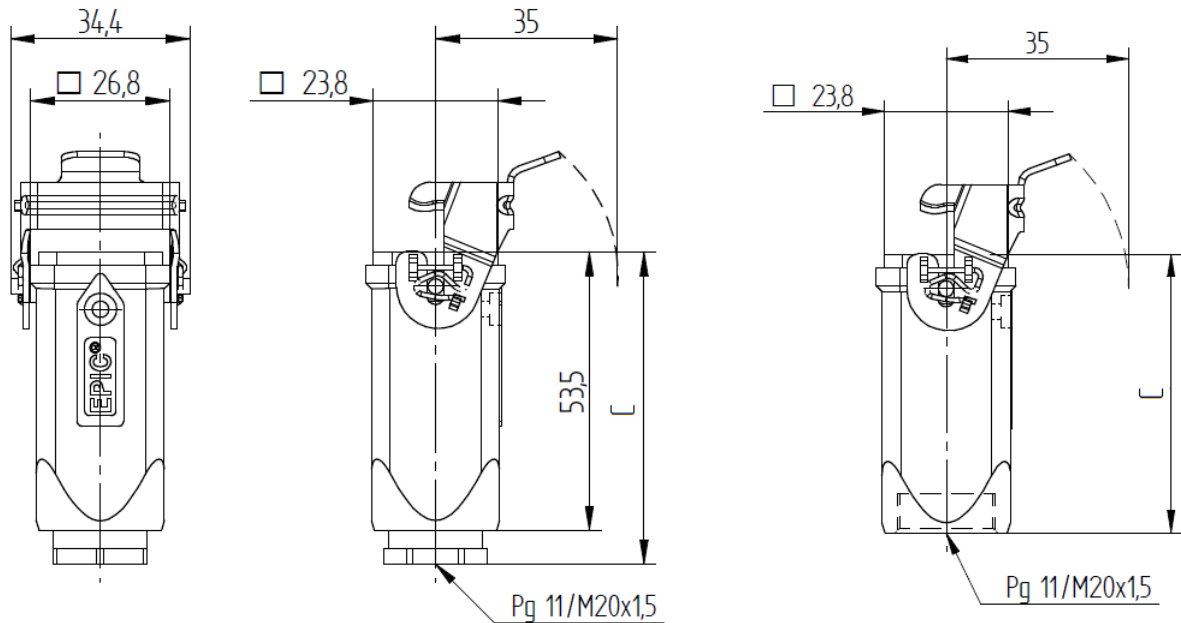
Ausführungen

Artikelnummer	Artikelbeschreibung	Gewinde	Kabelver- Schraubung	Klemmbereich	Abmessungen C
10512900	EPIC® H-A 3 MTGVB 11 N.GEW. KUPPLUNGSGEHAEUSE	Pg 11	Nein	-	53,5
10429500	EPIC® H-A 3 MTGVB 11 KPL. KUPPLUNGSGEHAEUSE	Pg 11	Ja	6,5 – 12 mm	60
19512900	EPIC® H-A 3 MTGVB M20 N.GEW. KUPPLUNGSGEHAEUSE	M20	Nein	-	53,5
19429500	EPIC® H-A 3 MTGVB M20 KPL. KUPPLUNGSGEHAEUSE	M20	Ja	3 – 13,5 mm	61

Ersteller: TODV1/PDP Freigegeben: VACH1/PDP	Dokument: DB10429500DE Version: 02	Seite 1 von 2
--	---------------------------------------	---------------

10429500	DATENBLATT	
Gültig ab: 25.08.2021	EPIC® H-A 3 MTGVB	

Technische Zeichnungen



Maschinen- und Anlagenbau



Mechanische Beständigkeit



Robust



Wasserdicht

Info

Kompakte, robuste Metallgehäuse Baugröße H-A 3

Anwendungsgebiete

Maschinen- und Apparatebau, Steuerungstechnik, Elektroniklabor

Hinweis

Die Fotografien sind nicht maßstäblich und keine detailgetreuen Abbildungen der jeweiligen Produkte.