


10399800	<b>DATENBLATT</b>	
Gültig ab: 17.09.2018	<b>EPIC® MCS/MCB 3CM-HV MODUL HOCHSPANNUNG</b>	

## Beschreibung

- Die Mischbestückung garantiert eine hohe Flexibilität
- Zusammenstellen von individuellen Steckverbindern passend für verschiedenste Anwendungen



## Allgemeine Kennwerte

Ausführung	MC Module
Version	Stift /Buchse (Artikel 10399900)
Kontakte	3
Leitungsanschluss	Crimpschluss: 0,5 -10,0 mm <sup>2</sup>
Temperaturbereich	-40°C bis +100°C, kurzzeitig bis +125°C

Artikel Nr.	Einsatz	VPE
10399800	Stift	10
10399900	Buchse	10

## Mechanische Eigenschaften

Steckzyklen	100
-------------	-----

## Elektrische Eigenschaften

Bemessungsspannung	1000 V
Bemessungsstrom	50 A
Durchgangswiderstand	< 2 mOhm
Verschmutzungsgrad	3

## Werkstoffe und Oberflächen

Kontakte	Kupferlegierung, hartversilbert
Modul	PA
Brennbarkeitsklasse nach UL 94	V0


## Zulassungen

UL-Zulassung, E-File-Nummer	E75770
-----------------------------	--------

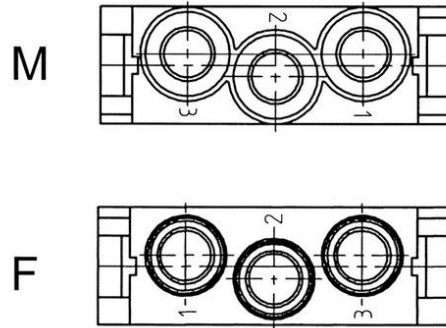
## Normen

Sicherheitsnorm	IEC 61984, UL 1977
-----------------	--------------------

Ersteller: MANA2/PDP Freigegeben: IVSE1/PDP	Dokument: DB 10399800DE Version: 01	Seite 1 von 2
--	--	---------------

10399800	<b>DATENBLATT</b>	
Gültig ab: 17.09.2018	<b>EPIC® MCS/MCB 3CM-HV MODUL HOCHSPANNUNG</b>	

## Technische Zeichnungen



Automatisierung



Maschinen- und Anlagenbau



Windenergie

### Info

Leistungs- und Signalmodule können in einem Gehäuse kombiniert werden

### Anwendungsgebiete

Maschinen-Anlagenbau, Druckmaschinen, Steuerungstechnik

### Hinweis

Die Fotografien sind nicht maßstäblich und keine detailgetreuen Abbildungen der jeweiligen Produkte.

Ersteller: MANA2/PDP Freigegeben: IVSE1/PDP	Dokument: DB 10399800DE Version: 01	Seite 2 von 2
--	--	---------------