


10382200	DATENBLATT	
Gültig ab: 17.09.2018	EPIC® MCS 5 CM / MCB 5 CM	

Beschreibung

- Die Mischbestückung von verschiedenen Funktionen in einem Steckverbinder garantiert eine hohe Flexibilität.
- Zusammenstellen von individuellen Steckverbindern, passend für verschiedenste Anwendungen.



Allgemeine Kennwerte

Ausführung	MC Modul
Version	Stift / Buchse (Artikel 10382300)
Leitungsanschluss	Crimpanschluss: 0,5 – 4,0 mm ²
Temperaturbereich	-40°C bis +100°C, kurzzeitig bis +125°C

Artikel Nr.	Einsatz	VPE
10382200	Stift	10
10382300	Buchse	10

Mechanische Eigenschaften

Steckzyklen	100
-------------	-----

Elektrische Eigenschaften

Bemessungsspannung	400 V
Bemessungsstrom	20 A
Durchgangswiderstand	< 2 mOhm
Verschmutzungsgrad	3

Werkstoffe und Oberflächen

Kontakte	Kupferlegierung, hartversilbert
Isolierkörper	PA
Brennbarkeitsklasse nach UL 94	V0


Zulassungen

UL-Zulassung, E-File-Nummer	E75770
-----------------------------	--------

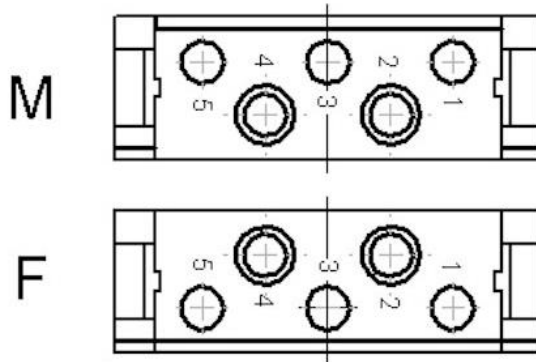
Normen

Sicherheitsnorm	IEC 61984, UL 1977
-----------------	--------------------

Ersteller: MANA2/PDP Freigegeben: IVSE1/PDP	Dokument: DB10382200DE Version: 01	Seite 1 von 2
--	---------------------------------------	---------------

10382200	DATENBLATT	
Gültig ab: 17.09.2018	EPIC® MCS 5 CM / MCB 5 CM	

Technische Zeichnungen



Automatisierung



Maschinen- und Anlagenbau



Windenergie

Info

Leistungs- und Signalmodule können in einem Gehäuse kombiniert werden

Anwendungsgebiete

Anlagenbau, Druckmaschinen, Steuerungstechnik

Hinweis

Die Fotografien sind nicht maßstäblich und keine detailgetreuen Abbildungen der jeweiligen Produkte.

Ersteller: MANA2/PDP Freigegeben: IVSE1/PDP	Dokument: DB10382200DE Version: 01	Seite 2 von 2
--	---------------------------------------	---------------