


10192100	DATENBLATT	
Gültig ab: 31.05.2023	EPIC® H-BE 10 SS / H-BE 10 BS	

Beschreibung

- H-BE Standardeinsätze mit Schraubanschluss, Crimpanschluss, Käfigzugfederanschluss
- Die Einsatzmöglichkeit bei höheren Spannungen und Stromstärken sowie eine hohe Zuverlässigkeit zeichnet die bewährte EPIC® H-BE Serie aus.
Einsatz für Bahnanwendungen
Brandschutz in Schienenfahrzeugen: Prüfung nach EN 45545-2. Anforderungssatz R22 und R23. Gefahrenniveau HL1, HI2 und HL3.
- UL geprüft für Schaltschrankanwendungen mit hohen SCCR Werten nach UL 508/ UL 2237.



Allgemeine Kennwerte

Ausführung	H-BE 10
Version	Stift: 10192100; Buchse: 10193100
Drahtschutz	nein
Kontakte	1-10
Kontaktzahlen	10 + PE
Leitungsanschluss	Schraubanschluss: 0,5 – 2,5 mm ²
Temperaturbereich	-40°C bis +100°C, kurzzeitig bis +125°C

Mechanische Eigenschaften

Steckzyklen	500
-------------	-----

Elektrische Eigenschaften

Bemessungsspannung, IEC	500 V
Bemessungsspannung, UL	600 V
Bemessungsspannung, CSA	600 V
Bemessungsstoßspannung	6 kV
Bemessungsstrom, IEC	16 A
Bemessungsstrom, UL	16 A
Bemessungsstrom, CSA	16 A
Durchgangswiderstand	< 2 mOhm
Verschmutzungsgrad	3
SCCR	Vgl. PVVA2:E483837

Werkstoffe und Oberflächen

Kontakte	Kupferlegierung, hartversilbert
Isolierkörper	PC
Brennbarkeitsklasse nach UL 94	V0

Zulassungen

UL-Zulassung, E-File-Nummer	E75770, E483837
VDE-Zulassung, VDE-REG.-Nr.	B437

Ersteller: THBO1/PDP Freigegeben: IVSE1/PDP	Dokument: DB10192100DE Version: 05	Seite 1 von 2
--	---------------------------------------	---------------

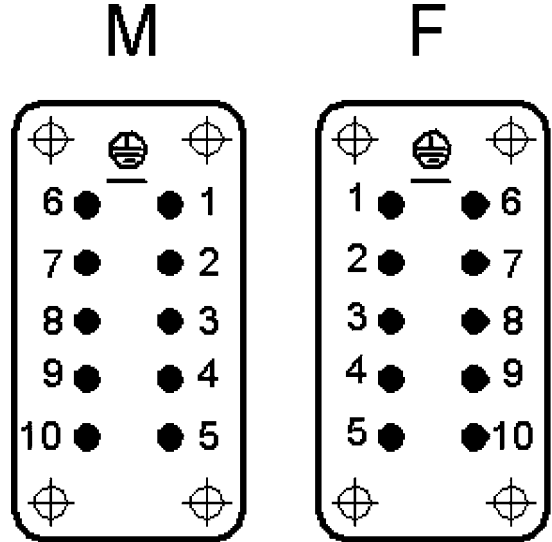
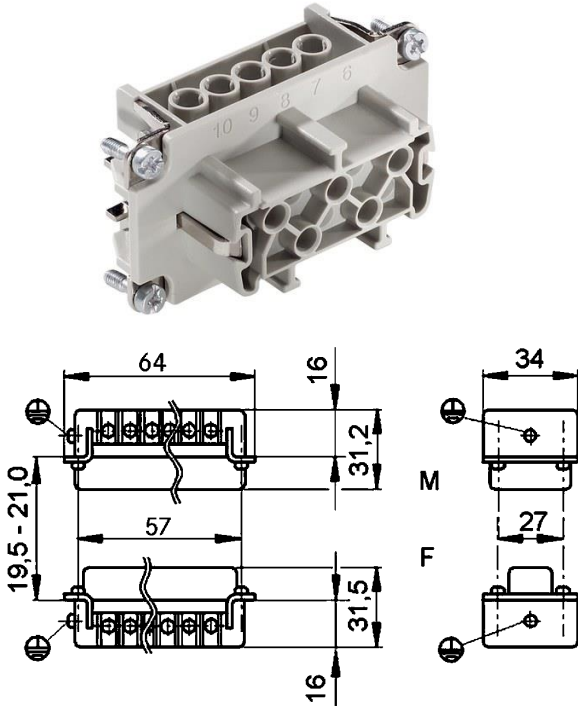
10192100	DATENBLATT	
Gültig ab: 31.05.2023	EPIC® H-BE 10 SS / H-BE 10 BS	

Normen

Sicherheits-/Anwendungsnorm

IEC 61984, UL 1977, CSA 22.2 182.3, UL 2237

Technische Zeichnungen



Maschinen- und Anlagenbau



Robust



Temperaturbeständig

Info

Multifunktionaler Einsatz für vielseitige Anwendungen
Schraub, Crimp, Federzugversion – frei kombinierbar

Anwendungsgebiete

Maschinenbau, Veranstaltungstechnik, Kunststoffindustrie

Hinweis

Die Fotografien sind nicht maßstäblich und keine detailgetreuen Abbildungen der jeweiligen Produkte.

Ersteller: THBO1/PDP Freigegeben: IVSE1/PDP	Dokument: DB10192100DE Version: 05	Seite 2 von 2
--	---------------------------------------	---------------