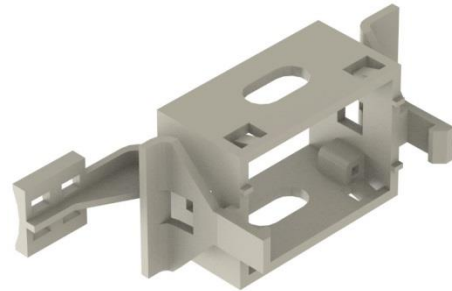


10027410	<b>DATENBLATT</b>	
Gültig ab: 17.09.2018	<b>EPIC® H-B 6 Q+E MONTAGESYSTEM OBERTEIL</b>	

## Beschreibung

- Zur Montage von Steckverbindereinsätzen auf Hutschienen nach DIN EN 60715



## Allgemeine Kennwerte

Bauform	Oberteil
Ausführung	H-B 6
Temperaturbereich	-40°C bis +100°C, kurzzeitig bis +125°C

## Mechanische Eigenschaften

Steckzyklen	max. 50
-------------	---------

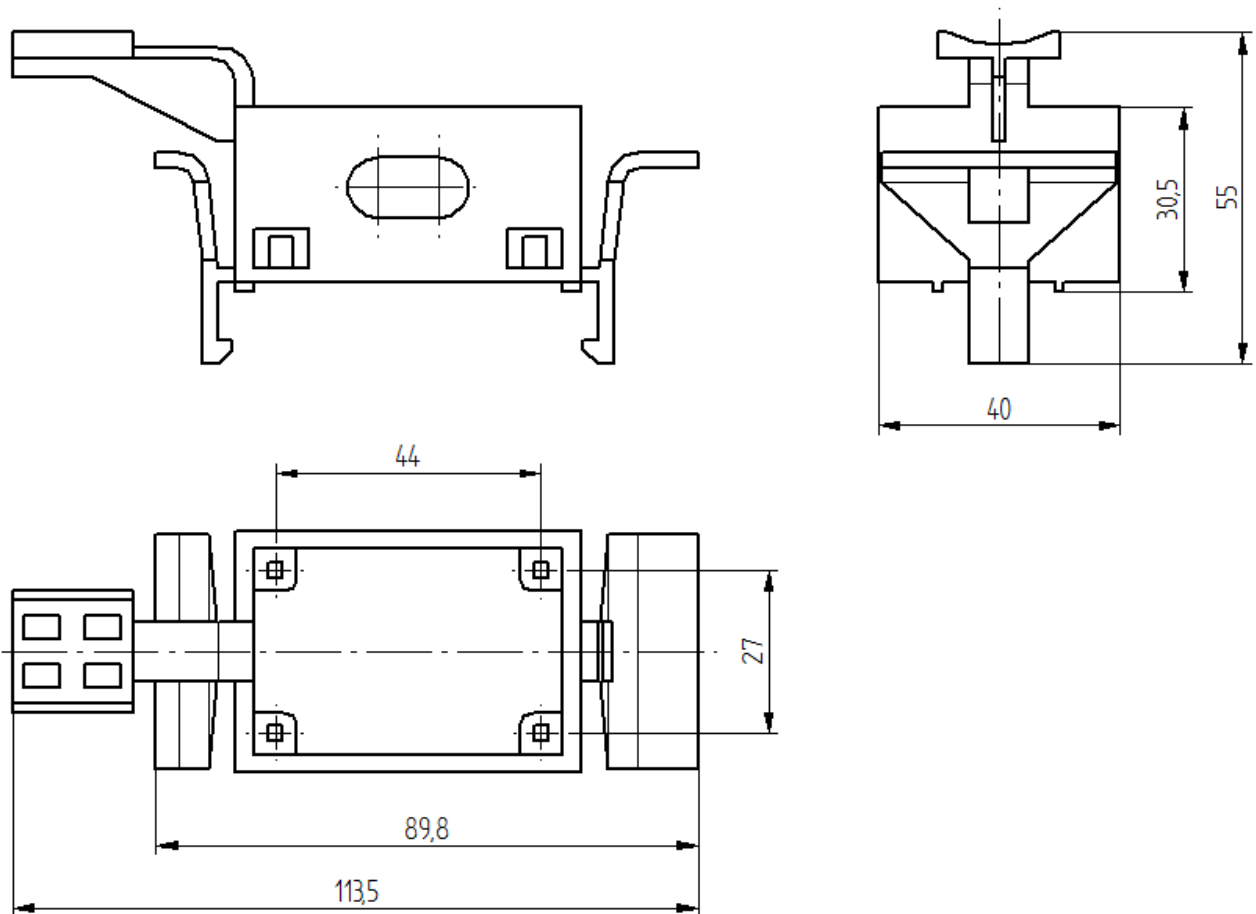
## Werkstoffe und Oberflächen

Material	PC
Brennbarkeitsklasse nach UL 94	V0

Ersteller: MANA2/PDP Freigegeben: IVSE1/PDP	Dokument: DB10027410DE Version: 01	Seite 1 von 2
--	---------------------------------------	---------------

10027410	<b>DATENBLATT</b>	
Gültig ab: 17.09.2018	<b>EPIC® H-B 6 Q+E MONTAGESYSTEM OBERTEIL</b>	

### Technische Zeichnungen



### Hinweis

Die Fotografien sind nicht maßstäblich und keine detailgetreuen Abbildungen der jeweiligen Produkte.

Ersteller: MANA2/PDP Freigegeben: IVSE1/PDP	Dokument: DB10027410DE Version: 01	Seite 2 von 2
--	---------------------------------------	---------------

Wir behalten uns alle Rechte gemäß DIN ISO 16016 vor.

PD 0019/05\_04.18DE