


00009082	DATENBLATT	
Gültig ab: 26.05.2022	EPIC® SIGNAL R 3.0 B1	

Beschreibung

- Rundsteckverbinder mit Lötanschluss
- 21polig und 26polig
- höchste Kontaktdichte auf kleinem Bauraum
- Steckverbinder in LötAusführung für einfache Instandhaltung



Allgemeine Kennwerte

Serie	SIGNAL R 3.0 B1
Kontaktzahlen	21 pol. / 26 pol.
Polbild	Stift E-Teil / Buchse P-Teil
Kodierung	N
Bemessungsspannung in V	24V AC / 60V DC
Bemessungsstoßspannung	1,5 kV
Bemessungsstrom in A	7,5 A
Durchgangswiderstand	< 3 mOhm
Kontakte	Kupferlegierung , vergoldet
Leitungsanschluss	Lötanschluss: bis 1,0 mm ²
Befestigungsart	M3(4x)
Schutzart	IP 67 (maximal erreichbar, abhängig von verwendeter Kabelverschraubung)
Steckzyklen	500
Temperaturbereich	-40°C bis+100°C, kurzzeitig bis +125°C

Werkstoffe/Oberfläche

Gehäuse	Kupferlegierung , vernickelt
Isolierkörper	Thermoplast
Dichtung	Chloropren-Kautschuk

Versionen

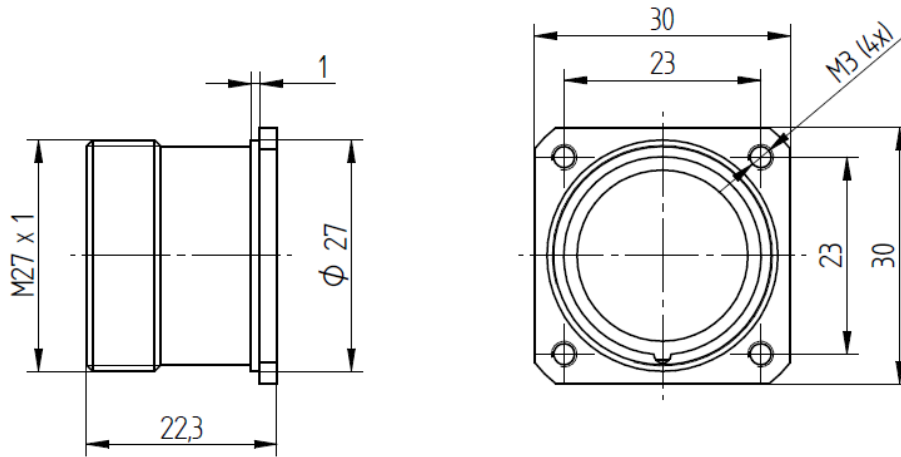
Artikel-Nr.	Artikelbezeichnung	Version	Kontakte	Polbild	Befestigungsart	Kodierung
00009082	EPIC® SIGNAL R 3.0 B1	Stift	1 - 21	E-Part	M3 (4x)	N
00009135	EPIC® SIGNAL R 3.0 B1	Buchse	1 - 21	P-Part	M3 (4x)	N
00008978	EPIC® SIGNAL R 3.0 B1	Buchse	1 - 26	P-Part	M3 (4x)	N

Ersteller: FICE1/PDP Freigegeben: VACH1/PDP	Dokument: DB00009082DE Version: 03	Seite 1 von 3
--	---------------------------------------	---------------

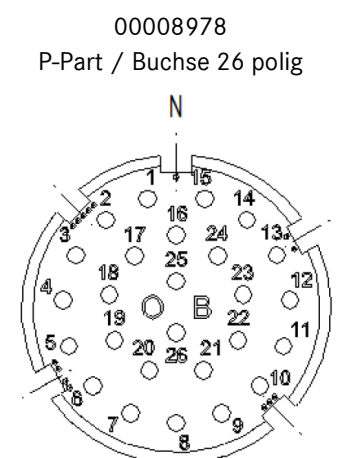
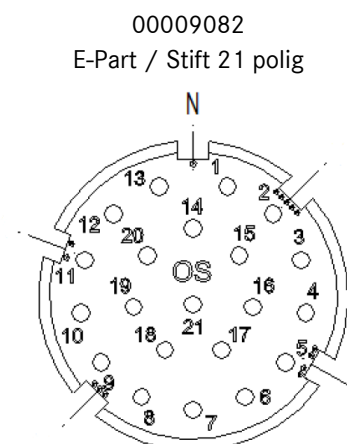
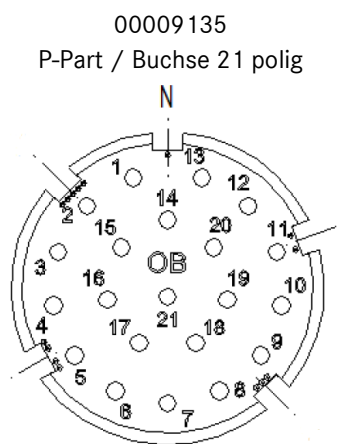
00009082	DATENBLATT	
Gültig ab: 26.05.2022	EPIC® SIGNAL R 3.0 B1	

Technische Zeichnungen

Gehäuse



Isolierkörper (Steckseite)



Ersteller: FICE1/PDP Freigegeben: VACH1/PDP	Dokument: DB00009082DE Version: 03	Seite 2 von 3
--	---------------------------------------	---------------

00009082	DATENBLATT	
Gültig ab: 26.05.2022	EPIC® SIGNAL R 3.0 B 1	



Korrosionsbeständig



Maschinen- und Anlagenbau



Mechanische Beständigkeit



Platzbedarf

Anwendungsgebiete

Maschinen- und Apparatebau Mess-, Steuer- und Regeltechnik

Hinweis

Die Fotografien sind nicht maßstäblich und keine detailgetreuen Abbildungen der jeweiligen Produkte.

Ersteller: FICE1/PDP Freigegeben: VACH1/PDP	Dokument: DB00009082DE Version: 03	Seite 3 von 3
--	---------------------------------------	---------------