


00008939	DATENBLATT	
Gültig ab: 24.05.2022	EPIC® SIGNAL R 3.0 B2	

Beschreibung

- Rundsteckverbinder mit Lötanschluss 26polig
- höchste Kontaktdichte auf kleinem Bauraum
- Steckverbinder in LötAusführung für einfache Instandhaltung



Allgemeine Kennwerte

Serie	SIGNAL R 3.0 B2
Kontaktzahlen	26 pol.
Polbild	Stift E-Teil / Buchse P-Teil
Kodierung	N
Bemessungsspannung in V	24V AC / 60V DC
Bemessungsstoßspannung	1,5 kV
Bemessungsstrom in A	7,5 A
Durchgangswiderstand	< 3 mOhm
Kontakte	Kupferlegierung , vergoldet
Leitungsanschluss	Lötanschluss: bis 1,0 mm ²
Befestigungsart	Ø3,2mm (4x)
Schutzart	IP 67 (maximal erreichbar, abhängig von verwendeter Kabelverschraubung)
Steckzyklen	500
Temperaturbereich	-40°C bis+100°C, kurzzeitig bis +125°C


Werkstoffe/Oberfläche

Gehäuse	Kupferlegierung , vernickelt
Isolierkörper	Thermoplast
Dichtung	Chloropren-Kautschuk

Versionen

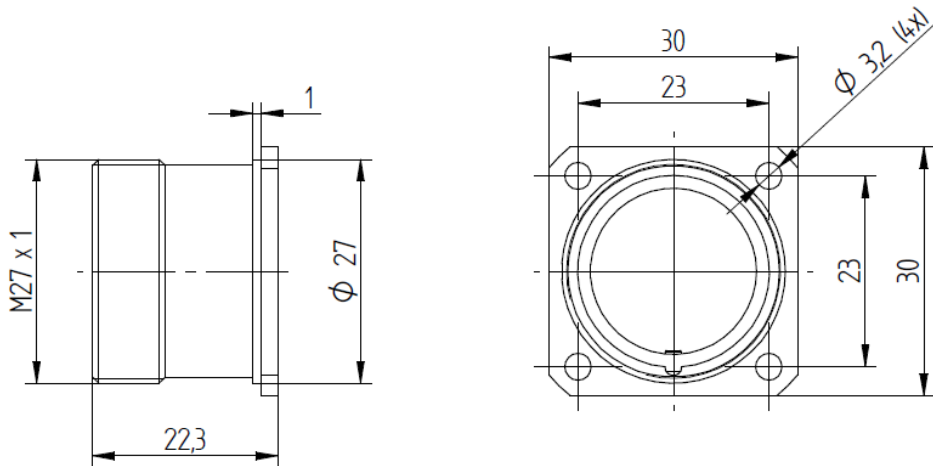
Artikel-Nr.	Artikelbezeichnung	Version	Kontakte	Polbild	Befestigungsart	Kodierung
00008939	EPIC® SIGNAL R 3.0 B2	Stift	1 – 26	E-Part	Ø3,2 (4x)	N
00009470	EPIC® SIGNAL R 3.0 B2	Buchse	1 – 26	P-Part	Ø3,2 (4x)	N

Ersteller: FICE1/PDP Freigegeben: VACH1/PDP	Dokument: DB00008939DE Version: 02	Seite 1 von 3
--	---------------------------------------	---------------

00008939	DATENBLATT	
Gültig ab: 24.05.2022	EPIC® SIGNAL R 3.0 B2	

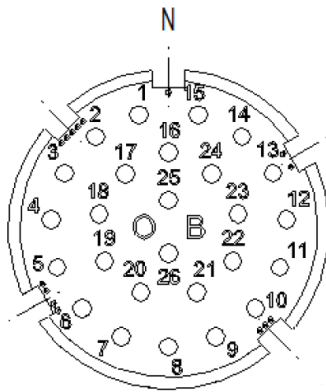
Technische Zeichnungen

Gehäuse

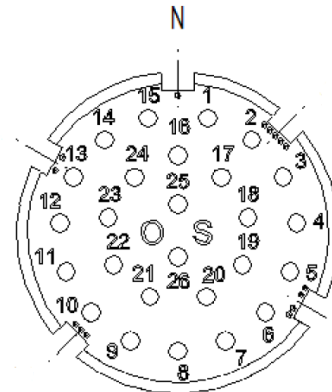


Isolierkörper (Steckseite)


00009470
P-Part / Buchse 26 polig



00008939
E-Part / Stift 26 polig



Ersteller: FICE1/PDP Freigegeben: VACH1/PDP	Dokument: DB00008939DE Version: 02	Seite 2 von 3
--	---------------------------------------	---------------

00008939	DATENBLATT	
Gültig ab: 24.05.2022	EPIC® SIGNAL R 3.0 B2	



Korrosionsbeständig



Maschinen- und Anlagenbau



Mechanische Beständigkeit



Platzbedarf

Anwendungsgebiete

Maschinen- und Apparatebau Mess-, Steuer- und Regeltechnik

Hinweis

Die Fotografien sind nicht maßstäblich und keine detailgetreuen Abbildungen der jeweiligen Produkte.

Ersteller: FICE1/PDP Freigegeben: VACH1/PDP	Dokument: DB00008939DE Version: 02	Seite 3 von 3
--	---------------------------------------	---------------

Wir behalten uns alle Rechte gemäß DIN ISO 16016 vor.

PD 0019/05_04.18DE