

44423276	DATENBLATT	
Gültig ab: 06.07.2021	EPIC® MH Gigabit Modul	

Beschreibung

- Modulares Steckverbindersystem, steckbar mit dem Marktstandard
- Gigabitmodul für Ethernet
- in Verbindung mit Cat.7 Cu-Kabeln wird eine Übertragungsrate bis max. 10 Gbit/s (nach IEEE 802.3an) erreicht.



Nr Einzelteil No. Single Part	Bezeichnung / Designation	EPIC® MHS Gigabit Kit Small 44423291	EPIC® MHB Gigabit Kit Small 44423292	EPIC® MHS Gigabit Kit Medium 44423326	EPIC® MHB Gigabit Kit Medium 44423327
44423276	EPIC® MHS Gigabit	1	-	1	-
44423277	EPIC® MHB Gigabit	-	1	-	1
44423278	EPIC® MHS Gigabit PIN	1	-	1	-
44423279	EPIC® MHS Gigabit PIN + GND	-	-	-	-
44423280	EPIC® MHB Gigabit PIN	-	1	-	1
44423281	EPIC® MHB Gigabit PIN + GND	-	-	-	-
44423282	EPIC® MH Clamp 5 - 7 mm	1	1	-	-
44423283	EPIC® MH Clamp 7 - 10 mm	-	-	1	1
44423284	EPIC® MH Clamp 10 - 12 mm	-	-	-	-
44423285	EPIC® MH SCEM 0.09 - 0.25sqmm D=1.0	10	-	-	-
44423286	EPIC® MH BCEM 0.09 - 0.25sqmm D=1.0	-	10	-	-
44423287	EPIC® MH SCEM 0.13 - 0.33sqmm D=1.0	-	-	10	-
44423288	EPIC® MH BCEM 0.13 - 0.33sqmm D=1.0	-	-	-	10
44423289	EPIC® MH SCEM 0.25 - 0.52sqmm D=1.0	-	-	-	-
44423290	EPIC® MH BCEM 0.25 - 0.52sqmm D=1.0	-	-	-	-


Allgemeine Kennwerte

Serie	EPIC® MH Gigabit Modul
Ausführung	Buchse + Gehäuse / Stift + Gehäuse
Kontaktzahlen	8
Leitungsanschluss	Crimpanschluss: 0,09 - 0,52 mm ² (AWG 28 bis AWG 20)
Temperaturbereich	-40°C bis +100°C, kurzzeitig bis +125°C

Mechanische Eigenschaften

Steckzyklen	500
-------------	-----

Ersteller: JOKR1/PDP Freigegeben: IVSE1/PDP	Dokument: DB44423276DE Version: 00	Seite 1 von 3
--	---------------------------------------	---------------

44423276	DATENBLATT	
Gültig ab: 06.07.2021	EPIC[®] MH Gigabit Modul	

Elektrische Eigenschaften

Bemessungsspannung, IEC	50 V
Bemessungsstoßspannung	0,8 kV
Bemessungsstrom, IEC	5 A
Durchgangswiderstand	≤ 2 mOhm
Verschmutzungsgrad	3

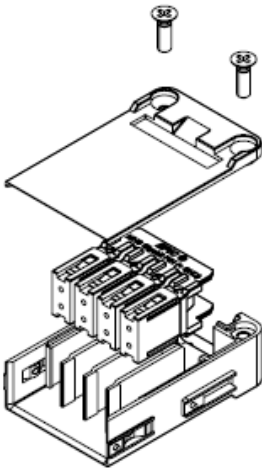
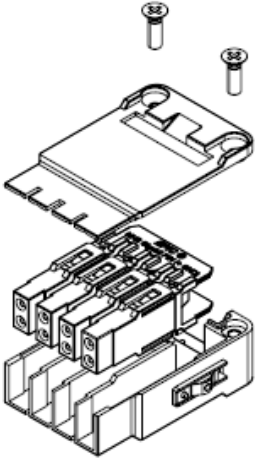
Werkstoffe und Oberflächen

Kontakte	Kupferlegierung, vergoldet
Isolierkörper,	Thermoplast/Zinkdruckguss
Brennbarkeitsklasse nach UL 94	V0

Normen

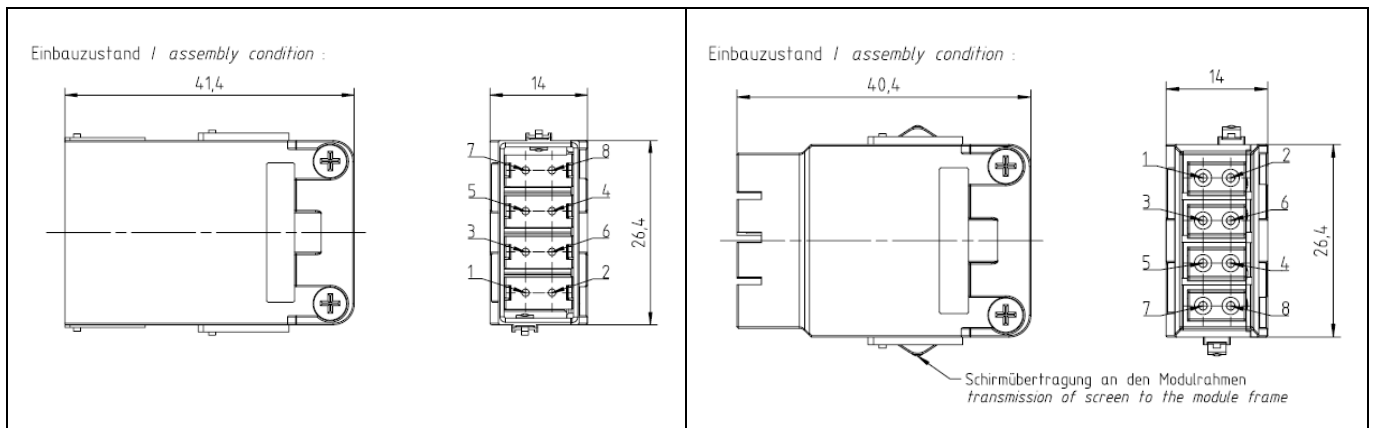
Sicherheitsnorm	IEC 61984, UL 2238, CSA 22.2 182.3
-----------------	------------------------------------

Technische Zeichnungen

Stifteinsatz	Buchseinsatz
<p>Lieferzustand / <i>delivery condition</i> :</p>  <p>Komponenten lose verpackt im Polybeutel <i>components loose in a poly bag</i></p>	<p>Lieferzustand / <i>delivery condition</i> :</p>  <p>Komponenten lose verpackt im Polybeutel <i>components loose in a poly bag</i></p>

Ersteller: JOKR1/PDP Freigegeben: IVSE1/PDP	Dokument: DB44423276DE Version: 00	Seite 2 von 3
--	---------------------------------------	---------------

44423276

DATENBLATTGültig ab:
06.07.2021**EPIC[®] MH Gigabit Modul**

Robust



Temperaturbeständig

Info

Multifunktionaler Einsatz für vielseitige Anwendungen

Anwendungsgebiete

Maschinenbau, Veranstaltungstechnik, Kunststoffindustrie

Hinweis

Die Fotografien sind nicht maßstäblich und keine detailgetreuen Abbildungen der jeweiligen Produkte.

Ersteller: JOKR1/PDP
Freigegeben: IVSE1/PDPDokument: DB44423276DE
Version: 00

Seite 3 von 3