
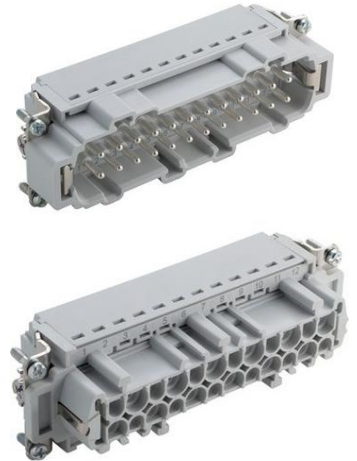


44423206	DATENBLATT	
Gültig ab: 26.04.2021	EPIC® H-BE 24 SP / H-BE 24 BP	

Beschreibung

- Einsätze der EPIC® H-BE-Reihe gelten als Klassiker in der Industrie und sind ideal einsetzbar bei höheren Spannungen und Stromstärken
- In der EPIC® H-BE-Reihe können Einsätze verschiedener Anschlussarten, innerhalb der gleichen Baugröße, beliebig miteinander kombiniert werden (Schraub, Crimp, Käfigzugfeder oder Push-In)
- Push-In-Anschluss erlaubt die kürzesten Anschlusszeiten: Litzen mit Aderendhülsen können komplett werkzeugfrei eingeführt und kontaktiert werden; zum Lösen der Kontaktierung genügt das Drücken der orangefarbenen Taste. Für Litzen ohne Aderendhülsen muss vor dem Einführen bzw. Herausziehen die Taste gedrückt werden, um die Feder zu öffnen
- Die runde Prüfbuchse für 2mm-Standard-Messspitzen ist so positioniert, dass sie für eine Signalprüfung auch dann noch zugänglich ist, wenn der Einsatz bereits im Anbaugehäuse verbaut ist
- Große Vielfalt von passenden Gehäusevariationen



Allgemeine Kennwerte

Ausführung	H-BE 24: 1-24; 25-48
Version 1 – 24	Stift: 44423206; Buchse: 44423207
Version 25 – 48	Stift: 44423210; Buchse: 44423211
Bauform	24B / 48B (Version 25-48)
Leiter	Starr oder flexibel mit Aderendhülse
Kontakte	24 + PE; (48 + 2xPE)
Leitungsanschluss	Push-In Anschluss: 0,14 – 2,5 mm ²
Temperaturbereich	-40°C bis +100°C, kurzzeitig bis +125°C

Mechanische Eigenschaften

Steckzyklen	500
-------------	-----

Elektrische Eigenschaften

Bemessungsspannung, IEC	500 V
Bemessungsspannung, UL & CSA	600 V
Bemessungsstoßspannung	6 kV
Bemessungsstrom, IEC	16 A
Bemessungsstrom, UL & CSA	13 A
Durchgangswiderstand	< 3 mOhm
Verschmutzungsgrad	3

Werkstoffe und Oberflächen

Kontakte	Kupferlegierung, hartversilbert
Isolierkörper	PA
Brennbarkeitsklasse nach UL 94	V0

Zulassungen

UL-File Nummer	E75770
----------------	--------

Normen

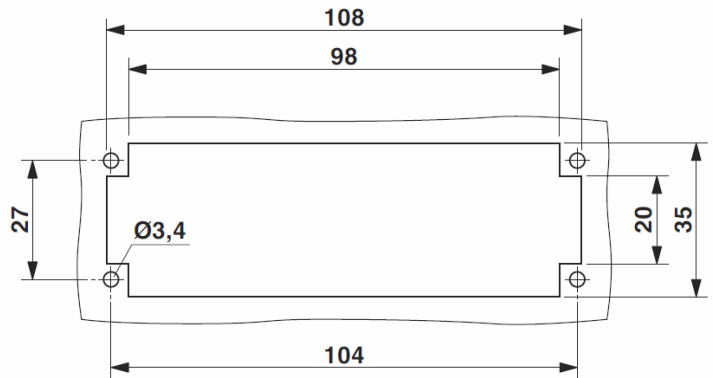
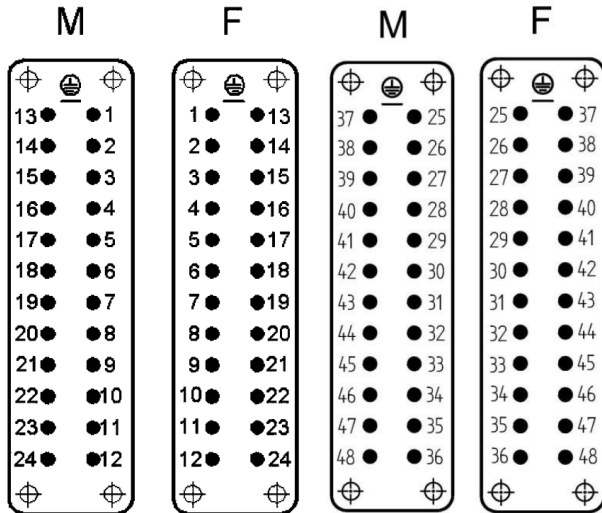
Sicherheitsnorm:	DIN EN 61984, UL1977, CSA 22.2 182.3
------------------	--------------------------------------

Ersteller: STKU3/PDP Freigegeben: IVSE1/PDP	Dokument: DB44423206DE Version: 00	Seite 1 von 3
--	---------------------------------------	---------------

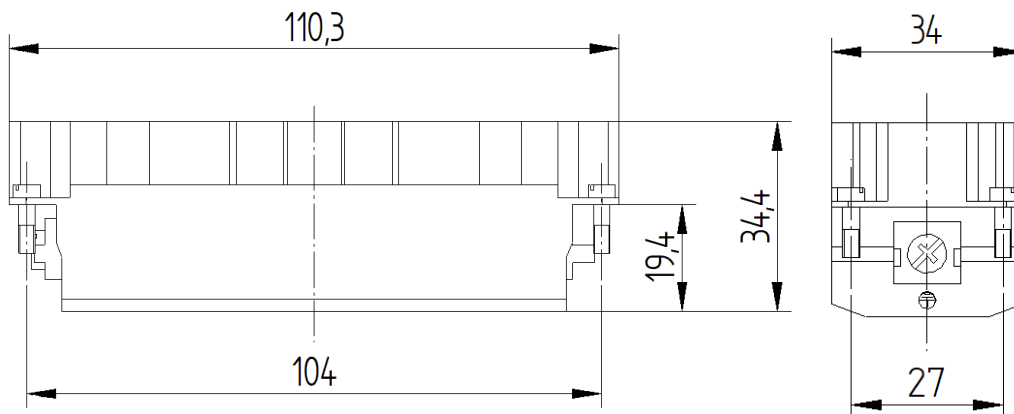
Technische Zeichnungen

Polbild:

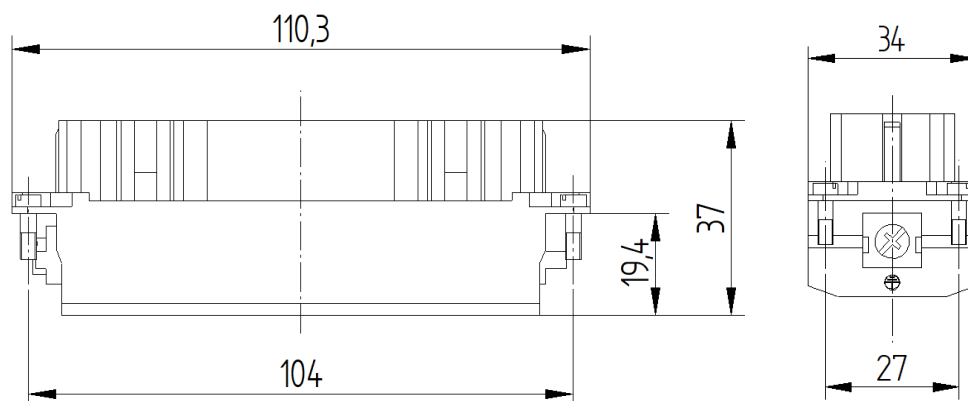
Montageausschnitt bei Verwendung ohne Gehäuse:




Maße, Stifteinsatz



Maße, Buchseneinsatz



44423206	DATENBLATT	
Gültig ab: 26.04.2021	EPIC® H-BE 24 SP / H-BE 24 BP	



Robust



Temperaturbeständig

Info

Multifunktionaler Einsatz für vielseitige Anwendungen
Schraub, Crimp, Federzugversion- frei kombinierbar

Anwendungsgebiete

Maschinenbau, Veranstaltungstechnik, Kunststoffindustrie

Hinweis

Die Fotografien sind nicht maßstäblich und keine detailgetreuen Abbildungen der jeweiligen Produkte.



Ersteller: STKU3/PDP Freigegeben: IVSE1/PDP	Dokument: DB44423206DE Version: 00	Seite 3 von 3
--	---------------------------------------	---------------