

19631800	DATENBLATT	
Gültig ab: 29.08.2022	EPIC® H-A 48 TG	

Beschreibung

- Das große, robuste Gehäuse für drei Einsätze der Größe 16.



Allgemeine Kennwerte

Serie	H-A 48
Ausführung	Tüllengehäuse
Verriegelung	Bolzen für Querbügel
Kabeleingang	1x gerade, siehe Tabelle
Zwischenstutzen	Siehe Tabelle
Schutzart (DIN EN 60529)	IP 65 (verriegelt)
Temperaturbereich	-40°C bis +100°C, kurzzeitig bis +125°C

Werkstoffe/Oberfläche

Gehäuse	Aluminiumlegierung, pulverbeschichtet, grau
Verriegelung	Stahl, verzinkt
Zwischenstutzen	Messing, vernickelt

Normen

Sicherheitsnorm	IEC 61984
-----------------	-----------

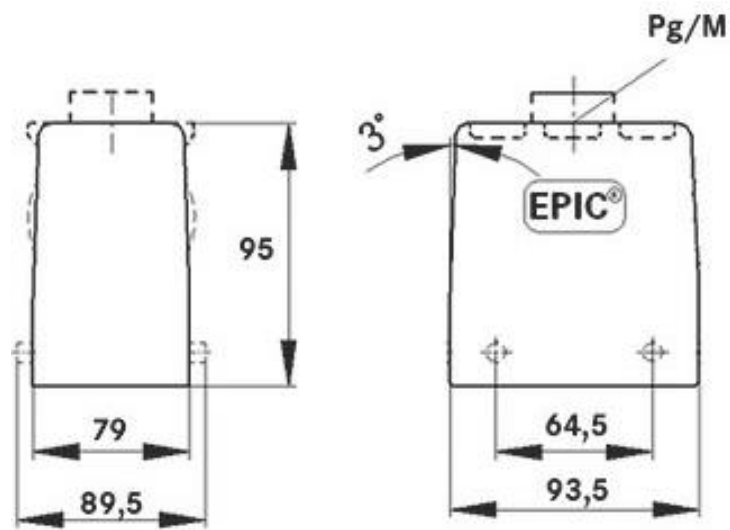
Ausführungen

Artikelnummer	Artikelbeschreibung	Kabeleingang	Zwischenstutzen
10631800	EPIC® H-A 48 TG 29 ZW	Pg 29	Ja
10631900	EPIC® H-A 48 TG 29	Pg 29	Nein
19631800	EPIC® H A 48 TG M32	M32	Nein
19636600	EPIC® H A 48 TG M40	M40	Nein

Ersteller: BEGE1/PDP Freigegeben: IVSE1/PDP	Dokument: DB19631800DE Version: 00	Seite 1 von 2
--	---------------------------------------	---------------

19631800	DATENBLATT	
Gültig ab: 29.08.2022	EPIC® H-A 48 TG	

Technische Zeichnungen



Maschinen- und Anlagenbau



Mechanische Beständigkeit



Robust



Wasserdicht

Anwendungsgebiete

Maschinen- und Apparatebau, Steuerungstechnik

Hinweis

Die Fotografien sind nicht maßstäblich und keine detailgetreuen Abbildungen der jeweiligen Produkte.

Ersteller: BEGE1/PDP Freigegeben: IVSE1/PDP	Dokument: DB19631800DE Version: 00	Seite 2 von 2
--	---------------------------------------	---------------